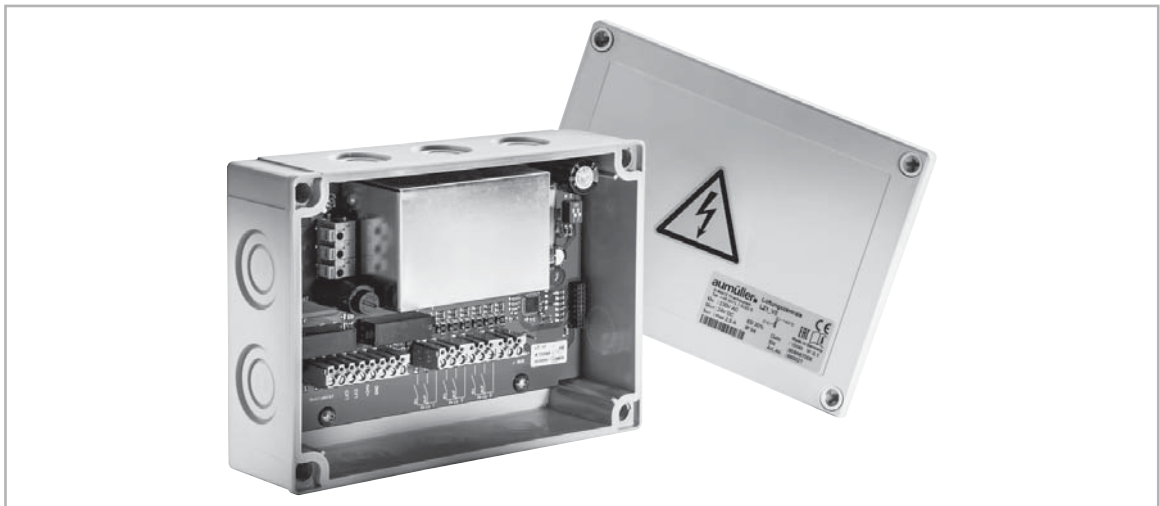


aumüller

Anweisung für Installation und Inbetriebnahme



LZ1 - 2,5 A - (KNX) - LÜFTUNGSZENTRALE - 24 V DC CE

PG EAC

01	<p>Kürzelbeschreibung Warn- und Sicherheits-Symbole Zielgruppen, Bestimmungsgemäße Verwendung Sicherheitshinweise, Richtlinien und Normen</p>	3 - 8
02	<p>2,5 A Datenblatt: LZ1 - 2,5 A - (KNX) - Lüftungszentrale 24 V DC</p>	9
03	<p>2,5 A Schaltplan: LZ1 - 2,5 A - (KNX) - Lüftungszentrale 24 V DC</p>	10
04	<p>Wartung und Veränderung Lagerung und Entsorgung Gewährleistungen und Kundendienst Haftung</p>	11 - 12
05	<p>Zertifikate</p>	13 - 15
06		
07		
08		

KÜRZELBESCHREIBUNG

Abkürzungsverzeichnis

Die folgenden Kürzel finden Sie durchgehend in dieser Anweisung. Alle Maßeinheiten in der Anweisung sind, wenn nicht anders vermerkt, in mm. Allgemeintoleranzen nach DIN ISO 2768-m.

aP	Aufputz
BxHxT	Breite x Höhe x Tiefe
CAN	CAN-BUS
CM	Control Modul
COMM	Gemeinsamer Anschluss
DIN	Deutsches Institut für Normung
DM	Drive Modul
EN	Europäische Norm
IN	Eingang
LON	Local Operating Network
OUT	Ausgang
PG	Preisgruppe
PM	Power Modul
PS	Power supply
RAL	Farbcode Deutsches Institut für Gütesicherung und Kennzeichnung e.V.
RM6	Relais Modul
RWA	Rauch- und Wärmeabzug
SM	Sensor Modul
uP	Unterputz
WM	Wetter Modul
WRG	Windrichtungsgeber

Maßeinheiten

°C	Grad Celsius
A	Ampere
Ah	Amperestunden
Kg	Kilogramm
m	Meter
min	Minuten
mm	Millimeter
N	Newton
s	Sekunden
Stck.	Stück
V	Volt
VE	Verpackungseinheit
Vpp	Restwelligkeit (Spannung Spitze-Spitze)
W	Watt
Ω / k Ω	Ohm / Kilo-Ohm

Symbole Allgemein

AC	Wechselstrom (50Hz / 60Hz)
DC	Gleichstrom
I	Elektrischer Strom
L	Länge
ME	Moduleinheit
NC	Kontakt „Öffner“ (normally close)
NO	Kontakt „Schließer“ (normally open)
P	Elektrische Leistung
R	Elektrischer Widerstand
U	Elektrische Spannung
Um	Umschalter

WARN- UND SICHERHEITS-SYMBOLS IN DIESER ANWEISUNG:

Die in der Anweisung verwendeten Symbole sind unbedingt zu beachten und haben folgende Bedeutung:



GEFAHR

Bei Nichteinhaltung der Warnhinweise führt es zu irreversiblen Verletzungen bzw. Tod.



WARNUNG

Bei Nichteinhaltung der Warnhinweise kann es zu irreversiblen Verletzungen bzw. Tod führen.



VORSICHT

Bei Nichteinhaltung der Warnhinweise kann es zu leichten bzw. mittelschweren (reversiblen) Verletzungen führen.



HINWEIS

Bei Nichteinhaltung der Warnhinweise kann es zu Sachschäden führen.



Besonderer Hinweis
für die optimale Installation.



Hinweis zur Anlagenkonfiguration
mit der kostenlosen Software des Zentralenherstellers (USB-Verbindung).



Vorsicht / Warnung
Gefahr durch elektrischen Strom.



Vorsicht / Warnung
Quetsch- und Klemmgefahr bei Gerätebetrieb.



Achtung / Warnung
Gefahr der Beschädigungen / Zerstörung von Zentralen, Antrieben und / oder Fenster.

ZIELGRUPPE

Diese Anweisung richtet sich an elektrotechnisch geschultes Fachpersonal und eingewiesene Betreiber von Anlagen für natürlichen Rauchabzug (NRA / RWA) und zur natürlichen Lüftung über Fenster, mit Kenntnissen über die Betriebsarten und die Rest-Risiken der Anlage.

⚠️ WARNUNG

Dieses Gerät ist nicht dafür bestimmt, durch Personen (einschließlich Kinder) mit eingeschränkten physischen, sensorischen oder geistigen Fähigkeiten oder mangels Erfahrung und / oder mangels Wissen benutzt zu werden, es sei denn, sie werden durch eine für ihre Sicherheit zuständige Person beaufsichtigt oder erhalten von ihr Anweisungen, wie das Gerät zu benutzen ist. Kinder sollten beaufsichtigt werden, um sicherzustellen, dass sie nicht mit dem Gerät spielen. Reinigung und Benutzerwartung dürfen nicht von Kindern ohne Beaufsichtigung durchgeführt werden.

BESTIMMUNGSGEMÄSSE VERWENDUNG

Anwendungsgebiet / Anwendungsbereiche

Dieser Steuereinrichtung dient zur Einspeisung und Steuerung von elektromotorisch betätigten Fenstern im Fassaden- und Dachbereich. **Die Hauptaufgabe dieses Produktes ist, in Kombination mit dem elektromotorischen Fenster, im Brandfall heißen Rauch und Brandgase abzuführen, um Menschenleben zu retten und Sachwerte zu schützen. Darüber hinaus kann über das elektromotorisch betätigte Fenster die Frischluftzufuhr zur natürlichen Lüftung des Gebäudes gewährleistet werden.**

Durch den Anbau eines Antriebs an ein bewegliches Fensterelement entsteht ein sogenanntes „**kraftbetätigtes Fenster**“ welches seinerseits eine Maschine im Sinne der Maschinenrichtlinie 2006/42/EG darstellt.

HINWEIS

Die Steuereinrichtung ist für die Ansteuerung eines solchen Fensters bestimmt. Da wo es sinnvoll erscheint, wird in dieser Montageanleitung auf vernünftigerweise vorhersehbare Gefahren und Risiken, die von einem kraftbetätigten Fenster ausgehen, hingewiesen.

Bestimmungsgemäße Verwendung gemäß Konformitätserklärung

Die Steuereinrichtung ist als Teil eines Gebäudes für ortsfeste Montage und Elektroanschluss bestimmt.

Gemäß der beigefügten Konformitätserklärung ist die Steuereinrichtung im Kombination mit elektromotorischen Antrieben von AUMÜLLER zur bestimmungsgemäßen Verwendung an einem kraftbetätigten Fenster **ohne eine erneute Risikobeurteilung vor Ort** freigegeben zur:

- Anwendung für natürliche Lüftung mit
 - Einbauhöhe des Antriebs mindestens 2,5 m über dem Boden, oder
 - Öffnungsweite an der HSK des betätigten Elements < 200 mm bei einer gleichzeitigen Geschwindigkeit der HSK in Schließrichtung < 15 mm/s.
- Anwendung des Fensters als NRWG nach EN12101-2 ohne Doppelfunktion zur natürlichen Lüftung.

⚠️ WARNUNG

Eventuelle Gefahrenstellen an Kipp- oder Drehfenstern, deren Nebenschließkanten sich unterhalb 2,5 m Einbauhöhe über Boden befinden, sind unter Berücksichtigung der Steuereinrichtung und der Nutzung zu beachten!

Als Hersteller sind wir unserer Pflicht und Verantwortung beim Entwickeln, Fertigen und Inverkehrbringen von sicheren Fensterantrieben durchaus bewusst und setzen diese konsequent um. Letztendlich haben wir aber keinen direkten Einfluss auf den Einsatz unserer Produkte. Daher weisen wir vorsorglich auf folgendes hin:

- Der **Bauherr oder sein Erfüllungsgehilfe** (Architekt, Fachplaner) **sind** von Rechts wegen **verpflichtet**, bereits **in der Planungsphase** die von einem kraftbetätigten Fenster durch seine Nutzung, Einbaulage, Öffnungsparameter sowie durch die vorgesehene Montageart und externe Steuereinrichtung ausgehende **Gefährdung von Personen zu beurteilen und notwendige Schutzmaßnahmen auszuschreiben**.
- Der **Errichter / Hersteller** der Maschine „kraftbetätigtes Fenster“, **muss** die vorgesehenen Schutzmaßnahmen am Einbauort **umsetzen**, oder falls nicht ausgeschrieben **diese eigenständig ermitteln** und eventuell verbleibende **Rest-Risiken** erfassen bzw. **minimieren**.

HINWEIS

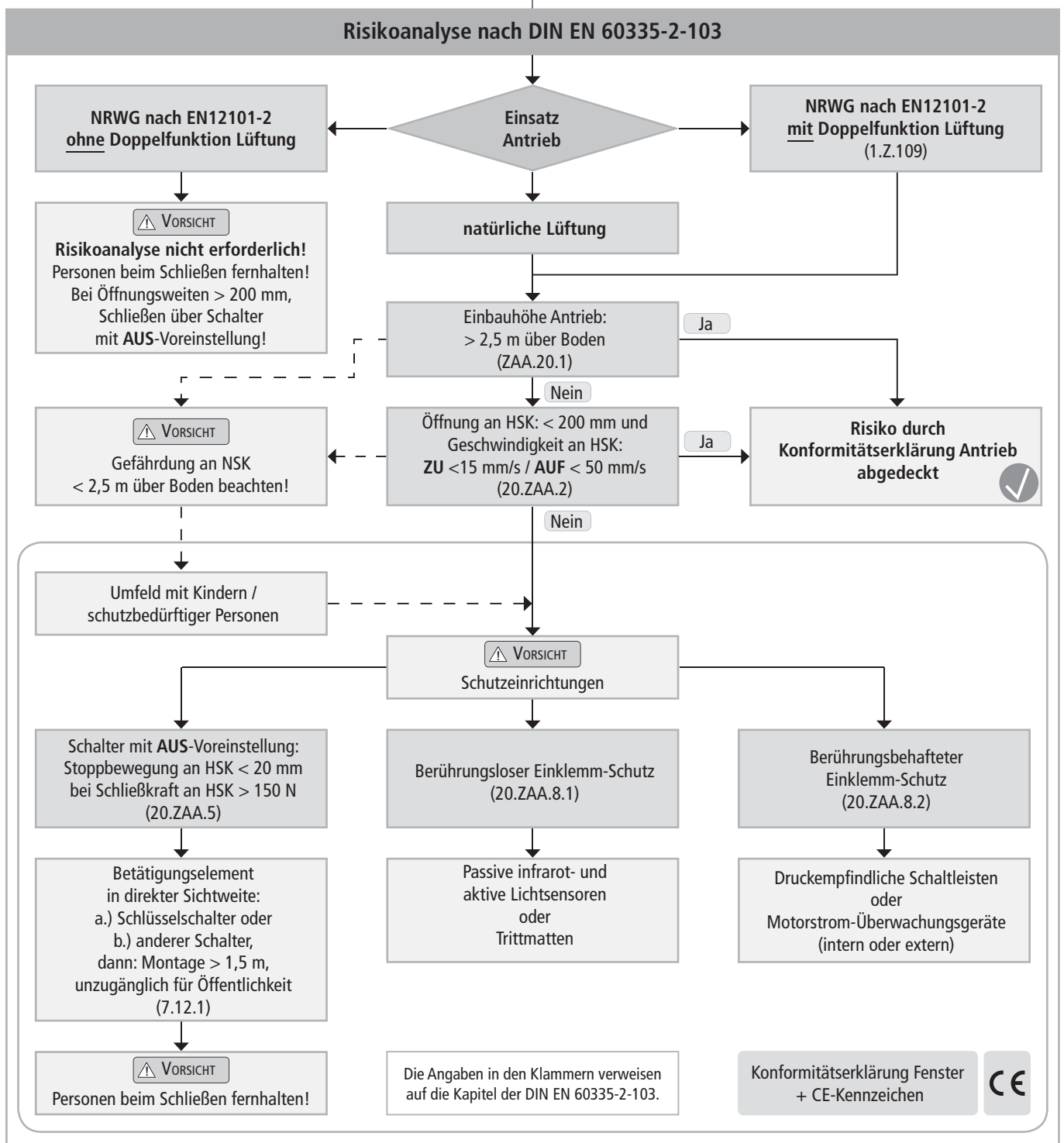
Durch den Anschluss von Fensterantrieben an eine Steuereinrichtung und deren Inbetriebnahme, wird der Errichter der Gesamtanlage zum Hersteller des kraftbetätigten Fensters! Er ist ggf. verpflichtet eine Risikobeurteilung des Gesamtsystems nach der Maschinenrichtlinie 2006/42/EG durchzuführen, wenn der Einsatz bzw. Betrieb der Steuereinrichtung oder der angeschlossenen Fensterantriebe von der bestimmungsgemäßen Verwendung abweicht!

Notwendigkeit einer Risikobeurteilung am Einbauort aufgrund der vernünftigerweise vorhersehbaren Fehlanwendung

Bei der Ansteuerung eines kraftbetätigten Fensters für natürliche Lüftung ist eine Risikobeurteilung nach der Maschinenrichtlinie 2006 / 42 / EG unter folgenden Bedingungen zwingend erforderlich:

- Einbauhöhe des Antriebs < 2,5 m über Boden **und**
- Öffnungsweite an der HSK > 200 mm, **oder**
- Schließgeschwindigkeit an der HSK > 15 mm/s, **oder**
- Öffnungsgeschwindigkeit an der HSK > 50 mm/s, **oder**
- Schließkraft an der HSK > 150 N

Bei der Risikoanalyse kann nach folgendem Ablaufschema vorgegangen werden, welches auch die Schutzmaßnahmen nach EN 60335-2-103/2016-05 beinhaltet.



HINWEIS

Wir empfehlen, ausschließlich Systemkomponenten von AUMÜLLER zu verwenden, da deren Kompatibilität werkseitig sorgfältig überprüft wird. Für die systemgerechte Funktionsweise von Fremdkomponenten übernimmt AUMÜLLER keine Gewähr. Für andere Anwendungen und Anschlüsse als in dieser Anweisung explizit angegeben, ist die ausdrückliche, schriftliche Zustimmung von AUMÜLLER erforderlich. Eine Verwendung von nicht ausdrücklich von AUMÜLLER autorisierten Anwendungen und Komponenten gilt auch dann als nicht bestimmungsgemäß, wenn bei Inbetriebnahme deren einwandfreie Funktion nachgewiesen werden kann (z.B. durch baurechtliche Abnahme).

Grundfunktionen von RWA-Steuereinrichtungen:

- Ansteuerung von elektromotorischen Fensterantrieben für den Rauch- und Wärmeabzug im Brandfall und zur „natürlichen Lüftung“.
- Auswertung von Auslösesignalen manueller und automatischer Rauchmelder sowie von Brandmeldeanlagen.
- Notstromversorgung durch Akkus zur Aufrechterhaltung der Sicherheitsfunktionen im Brandfall bei Unterbrechung der Netzversorgung.
- Überwachung der Stromversorgung aller wichtigen Anschlüsse auf Störung.
- Diverse automatische und manuelle Steuermöglichkeiten zur kontrollierten natürlichen Lüftung (z.B. über Wind und Regensensoren).
- Signalweitergabe aller wichtigen Betriebszustände zur externen Auswertung (erfordert ggf. zusätzliche Bauteile).
- Komfortable Konfiguration und Parametrierung der Steuerung über PC-Software.
- Bedarfsweise Integration in externe Datenbus-Systeme über Zusatzmodule.

SICHERHEITSHINWEISE



Für die Sicherheit von Personen ist es wichtig, diesen Anweisungen Folge zu leisten. Diese Anweisungen sind über die gesamte Lebensdauer des Produkts sorgfältig aufzubewahren.



Quetsch- und Klemmgefahr!
Elektromotorisch betätigte Fenster können automatisch schließen!
Die Druckkraft reicht auf jeden Fall aus, um bei Unachtsamkeit Finger zu zerquetschen.

Anwendungsbereich

Die Steuereinrichtung ist ausschließlich gemäß der bestimmungsgemäßen Verwendung einzusetzen. Weitere Anwendungen beim Hersteller oder dessen autorisierten Händler erfragen.

Montage

Diese Anweisung richtet sich an fachkundige und sicherheitsbewusste Elektroinstallateure und / oder Fachpersonal mit Kenntnissen der elektrischen und mechanischen Montage von Antrieben und Steuerungen.

Befestigungsmaterial

Das benötigte Befestigungsmaterial ist auf die auftretende Belastung abzustimmen.

Quetsch- und Scherstellen

Um einer Verletzung vorzubeugen, sind **Quetsch- und Scherstellen** zwischen Fensterflügel und Blendrahmen, **bis zu einer Einbauhöhe von 2,5 Meter über dem Boden**, durch geeignete Maßnahmen **gegen Einklemmen abzusichern**. Das kann z.B. durch berührungsbehaftete oder berührungslose Einklemm-Schutzeinrichtungen erfolgen, die bei Berührung oder Unterbrechung durch eine Person, die Bewegung zum Stillstand bringen. Ein Warnzeichen am Öffnungselement muss deutlich darauf hinweisen.

Leitungsverlegung und elektrischer Anschluss

Das Verlegen bzw. Installieren von elektrischen Leitungen und Anschlüssen darf nur durch zugelassene Fachfirmen erfolgen. Niemals die Antriebe, Steuerungen, Bedienelemente und Sensoren an Betriebsspannungen und Anschlüssen entgegen den Vorgaben der Hersteller betreiben.

Die Planung und Berechnung des Leitungsnetzes obliegt dem Bauherrn bzw. dessen Erfüllungsgehilfen oder dem beauftragten Errichter und muss entsprechend der gesetzlichen Vorschriften durchgeführt werden.

HINWEIS

Bei der Installation sind alle einschlägigen Vorschriften zu beachten, insbesondere:

- VDE 0100 Errichten von Starkstromanlagen bis 1000 V
- VDE 0815 Installationskabel und - / leitungen
- Muster-Leitungs-Anlagenrichtlinie (MLAR).



Die Netzzuleitung der Steuereinrichtung ist bauseitig separat abzusichern und mit allpoligen Trennvorrichtungen vorzusehen. Nach dem Öffnen des Anlagengehäuses liegen spannungsführende Teile frei. Vor jedem Eingriff in die Zentrale ist die Anlage von der Versorgungs- und Akkumulatoren-Spannung zu trennen.

Die Kabelarten, Leitungslängen und -querschnitte sind gemäß den technischen Angaben des Herstellers zu wählen. Die Kabeltypen sind ggf. mit den dafür zuständigen örtlichen Behörden und Energieversorgungsunternehmen abzustimmen. Schwachstromleitungen (24 V DC) sind getrennt von Starkstromleitungen zu verlegen. Flexible Leitungen dürfen nicht unterputz verlegt werden. Freihängende Leitungen sind mit Zugentlastungen zu versehen.



Leitungen müssen so verlegt sein, dass diese im Betrieb weder abgeschert, noch verdreht oder abgeknickt werden. Es wird empfohlen, eine Isolationsmessung des Leitungsnetzes der Anlage durchzuführen und diese zu protokollieren.

Klemmstellen sind auf festen Sitz der Schraubverbindungen und Kabelenden zu prüfen. Die Zugänglichkeit der Abzweigdosens, Klemmstellen und externen Antriebsteuerungen für Wartungsarbeiten ist sicherzustellen.

Inbetriebnahme, Betrieb und Wartung

Nach der Installation und nach jeder Veränderung im Aufbau sind alle Funktionen durch einen Probelauf zu prüfen. Nach Fertigstellung der Anlage ist der Endanwender in alle wichtigen Bedienschritte einzuweisen. Er muss ggf. auf verbleibende Restrisiken / Gefahren hingewiesen werden. Der Endanwender ist über den bestimmungsgemäßen Gebrauch der Anlage und ggf. über die Sicherheitshinweise aufzuklären.

HINWEIS

Warnschilder anbringen!

Beim ordnungsgemäßen Zusammenbau von Antrieben mit Befestigungselementen an ein Fenster sowie dessen Anschluss an eine externe Steuereinheit sind die Schnittstellen zu beachten, die sich aus den mechanischen und elektrischen Leistungsmerkmalen der Einzelteile ergeben.



WARNUNG

Die Angaben in den Montageanleitungen der angesteuerten Fensterantriebe sind zwingend zu beachten und einzuhalten!



VORSICHT

Andere Personen müssen vom Fensterflügel entfernt gehalten werden, wenn ein Schalter mit Aus-Voreinstellung (Taster) betätigt wird oder wenn sich ein Fenster schließt, das durch ein Rauch- und Wärmeabzugssystem geöffnet wurde!



VORSICHT

Das Betätigungselement von Schaltern mit Aus-Voreinstellung muss in direkter Sichtweite vom Fenster, aber entfernt von sich bewegenden Teilen angebracht sein; falls es kein Schlüsselschalter ist, muss es in einer Höhe von mindestens 1,5 m und unzugänglich für die Öffentlichkeit angebracht sein!



VORSICHT

Kinder nicht mit Regel- oder Steuereinrichtungen spielen lassen und Fernbedienungen außerhalb der Reichweite von Kindern halten!



Vor Arbeiten an der Anlage ist die Netzspannung und die Notstromversorgung (z.B. Akkus) allpolig freizuschalten und gegen unbeabsichtigtes Wiedereinschalten zu sichern. Bei Arbeiten in der Zentrale ist die Arbeitsstelle gegen unbefugtes Betreten zu sichern. Es ist sicherzustellen, dass Unbefugte die Zentrale nicht öffnen können.

Die Montageanweisungen der Systemkomponenten (Rauchmelder, NRWG, Antriebe usw.) sind Teil der Dokumentation des Gesamtsystems und müssen wie die Installations- und Betriebsanweisung der Steuereinrichtung über die Lebensdauer des Systems für autorisierte Fachkräfte zugänglich aufbewahrt werden.



WARNUNG

Vor Betriebsfreigabe alle Funktionen der Anlage sorgfältig überprüfen.

Softwarebestimmungen

Die Zentrale ist werkseitig für die bestimmungsgemäße Verwendung konfiguriert (Standardkonfiguration). Mit der speziell für diese Zentrale entwickelten Software ist eine schnelle und einfache Anpassung der Werkseinstellung an die jeweiligen Anforderungen möglich. Außerdem kann der Systemstatus gespeichert, abgerufen und ausgedruckt werden.



Veränderbare Standardkonfigurationen sind in dieser Anweisung besonders hervorgehoben. Die Software gehört zum Lieferumfang der Zentrale. Der Funktionsumfang dieser nicht lizenzierten Version kann durch eine kostenpflichtige Freischaltung (Lizenz) erweitert werden

Die Systemvoraussetzungen (siehe Kapitel „SYSTEMKONFIGURATION ÜBER SOFTWARE“) müssen vor Installation geprüft werden. Die „Softwareklausel zur Überlassung von Standard-Software als Teil von Lieferungen“ des ZVEI (Zentralverband Elektrotechnik- und Elektronikindustrie e.V.) gilt mit der Installation als rechtsverbindlich anerkannt.

Siehe unsere Homepage:

Firma **AUMÜLLER Aumatic GmbH.**
(www.aumueller-gmbh.de)



Die Konfigurationssoftware der Steuereinrichtung schließt Schäden durch Fehleinstellungen weitgehend aus. Wir weisen vorsorglich daraufhin, dass für Schäden, die durch die Anwendung der AUMÜLLER Software entstehen, AUMÜLLER als Hersteller nicht haften kann, weil eine einwandfreie Systemumgebung ebenso außerhalb des Einflusses von AUMÜLLER liegt, wie auch die objektspezifische Systemkonfiguration.

Wir empfehlen deshalb, das Betriebssystem und die Software der Anlagen gegen Fremdeingriffe ausreichend zu schützen (z.B. durch Passwort) und eine Schulung beim Hersteller zu besuchen.

Ersatzteile

Anlagekomponenten sind nur mit Ersatzteilen vom gleichen Hersteller zu ersetzen. Bei Verwendung von Fremdfabrikaten erlischt die Herstellerhaftung, Gewähr- und Serviceleistung. Für Erweiterungen sind ausschließlich Original-Ersatzteile des Herstellers zu verwenden.

Umgebungsbedingungen

Das Produkt darf weder Stößen oder Stürzen, noch Schwingungen, Feuchtigkeit, aggressiven Dämpfen oder anderen schädlichen Umgebungen ausgesetzt werden, außer es ist für eine oder mehrere dieser Umgebungsbedingungen vom Hersteller freigegeben.

- **Betrieb:**
Umgebungstemperatur: -5 °C ... +40°C
Relative Luftfeuchtigkeit: < 90% bis 20°C;
< 50% bis 40°C;
keine Kondensatbildung
- **Transport / Lagerung:**
Lagertemperatur: 0°C ... +30°C
Relative Luftfeuchtigkeit: < 60%

Unfallverhütungsvorschriften und berufsgenossenschaftliche Richtlinien

Bei Arbeiten an, im oder auf einem Gebäude oder Gebäudeteil sind die Vorgaben und Hinweise der jeweiligen Unfallverhütungsvorschriften (UVV) und berufsgenossenschaftlichen Richtlinien (BGR / ASR) zu beachten und einzuhalten.

Konformitätserklärung

Die Steuereinrichtung ist gemäß den europäischen Richtlinien hergestellt und für die angegebene bestimmungsgemäße Verwendung geprüft. Eine entsprechende Konformitätserklärung liegt vor. Wenn der Einsatz bzw. Betrieb der Steuereinrichtung oder der angeschlossenen Fensterantriebe davon abweicht, ist für das Gesamtsystem kraftbetätigtes Fenster eine Risikobeurteilung durchzuführen und eine Konformitätserklärung nach Maschinenrichtlinie 2006 / 42 / EG auszustellen sowie die CE-Kennzeichnung vorzunehmen.

RICHTLINIEN UND NORMEN

Bei der Montage und dem elektrischen Anschluss ist unbedingt der neueste Stand der länderspezifischen Gesetze, Verordnungen, Vorschriften und Normen zu beachten.

Dies sind zum Beispiel:

Landesbauordnung mit Sonderbauverordnungen wie:

- Industriebaurichtlinie
- Versammlungsstätten-Verordnung usw.

MLAR - Muster-Leitungsanlagen-Richtlinie

Bestimmungen der Brandschutzbehörden

TAB der Energieversorgungsunternehmen

Berufsgenossenschaftliche Vorschriften, wie:

- ASR A1.6 und 1.7 (Ersatz für die BGR 232)

weitere Normen und Richtlinien, wie z.B.:

EN 60335-2-103 Sicherheit elektrischer Geräte

EN 60730-1 Automatische elektrische Regel- und Steuergeräte

EN 12101-10 / prEN 12101-9 (ISO 21927-9/10)

Rauch- und Wärmeabzugsanlagen

DIN 4102-12 Funktionserhalt eines Leitungssystems

VDE 0100 Errichten von Starkstromanlagen

bis 1000 V

VDE 0298 Verwendung von Kabeln

VDE 0815 Installationskabel und Leitungen

VDE 0833 Gefahrenmeldeanlagen

VdS-Richtlinien: 2593, 2581, 2580, 2592

Unfallverhütungsvorschriften, insbesondere:

- VBG 1 „Allgemeine Vorschriften“ und VBG 4
- „Elektrische Anlagen und Betriebsmittel“.

Für das Inverkehrbringen, die Installation und die Inbetriebnahme außerhalb von Deutschland gelten die dort relevanten nationalen Gesetze, Vorschriften, Normen und Sicherheitsbestimmungen.

Der Errichter ist für die ordnungsgemäße Montage bzw. Inbetriebnahme und die Erstellung der Konformitätserklärung gemäß den EU-Richtlinien verantwortlich.

DATENBLATT: **LZ1 - 2,5 A - (KNX) LÜFTUNGSZENTRALE 24 V DC****LZ1 - 2,5 A - Lüftungszentrale 24 V DC**

Art.-Nr.:	660027
Anwendung:	Lüftungszentrale mit Spannungsversorgung zur Ansteuerung von Antrieben 24 V DC für die tägliche Lüftung, mit einer Lüftungslinie.
Betriebsspannung:	230 V AC (195 – 253 V AC, 50/60 Hz)
Leistungsaufnahme:	60 W
Ausgangsspannung:	24 V DC (20 – 28 V DC / 2 Vpp)
Ausgangsstrom:	2,5 A
Eingänge:	1x Lüftungstasterlinie mit 3 Prioritäten
Ausgänge:	1x Antriebslinie 1x 24 V DC / 500 mA (z.B. für Regensensor)
Anzeigen:	Betrieb, Ausgangsspannung in AUF/ZU Richtung
Steckplätze:	BUS-Module (LON)
Anschlüsse:	S12 Antriebe zur Kommunikation mit BUS-Modulen
Gehäuse:	aP, Kunststoff (ABS)
Abmessungen (BxHxT):	180 x 130 x 60 mm
Anschlussklemmen:	Schraubklemmen 2,5 mm ² (starr)
Schutzart:	IP54

Merkmal/Ausstattung

- DIP-Schalter zur Konfiguration des Eingangs mit niedrigster Priorität in Selbsthaltung oder Totmann.
- Eingänge mehrerer LZ1 und/oder LZ6 parallel schaltbar.
- Beim Einsatz eines BUS-Moduls können Antriebe mit intelligenter Lastabschaltetelektronik S12 über das BUS-Protokoll zur kontrollierten natürlichen Lüftung angesteuert werden.

LZ1 - 2,5 A - KNX - Lüftungszentrale 24 V DC - inklusive BI-K - KNX-Interface-Modul (Art.-Nr.: 683999)

Art.-Nr.:	660028
Anwendung:	Lüftungszentrale mit Spannungsversorgung zur Ansteuerung von Antrieben 24 V DC für die tägliche Lüftung, mit einer Lüftungslinie.
Betriebsspannung:	230 V AC (195 – 253 V AC, 50/60 Hz)
Leistungsaufnahme:	60 W
Ausgangsspannung:	24 V DC (20 – 28 V DC / 2 Vpp)
Ausgangsstrom:	2,5 A
Eingänge:	1x Lüftungstasterlinie mit 3 Prioritäten KNX-BUS-Klemme
Ausgänge:	1x Antriebslinie 1x 24 V DC / 500 mA (z.B. für Regensensor)
Anzeigen:	Betrieb, Ausgangsspannung in AUF/ZU Richtung
Steckplätze:	KNX-Modul
Anschlüsse:	S12 Antriebe zur Kommunikation mit BUS-Modulen
Gehäuse:	aP, Kunststoff (ABS)
Abmessungen (BxHxT):	180 x 130 x 60 mm
Anschlussklemmen:	Schraubklemmen 2,5 mm ² (starr)
Schutzart:	IP54

Merkmal/Ausstattung

- DIP-Schalter zur Konfiguration des Eingangs mit niedrigster Priorität in Selbsthaltung oder Totmann.
- Eingänge mehrerer LZ1 und/oder LZ6 parallel schaltbar.
- Beim Einsatz eines BUS-Moduls können Antriebe mit intelligenter Lastabschaltetelektronik S12 über das BUS-Protokoll zur kontrollierten natürlichen Lüftung angesteuert werden.
- **Inklusive BI-K - KNX-Interface-Modul (Art.-Nr.: 683999)**

SCHALTPLAN: LZ1 - 2,5 A - (KNX) - LÜFTUNGSZENTRALE 24 V DC

2,5 A

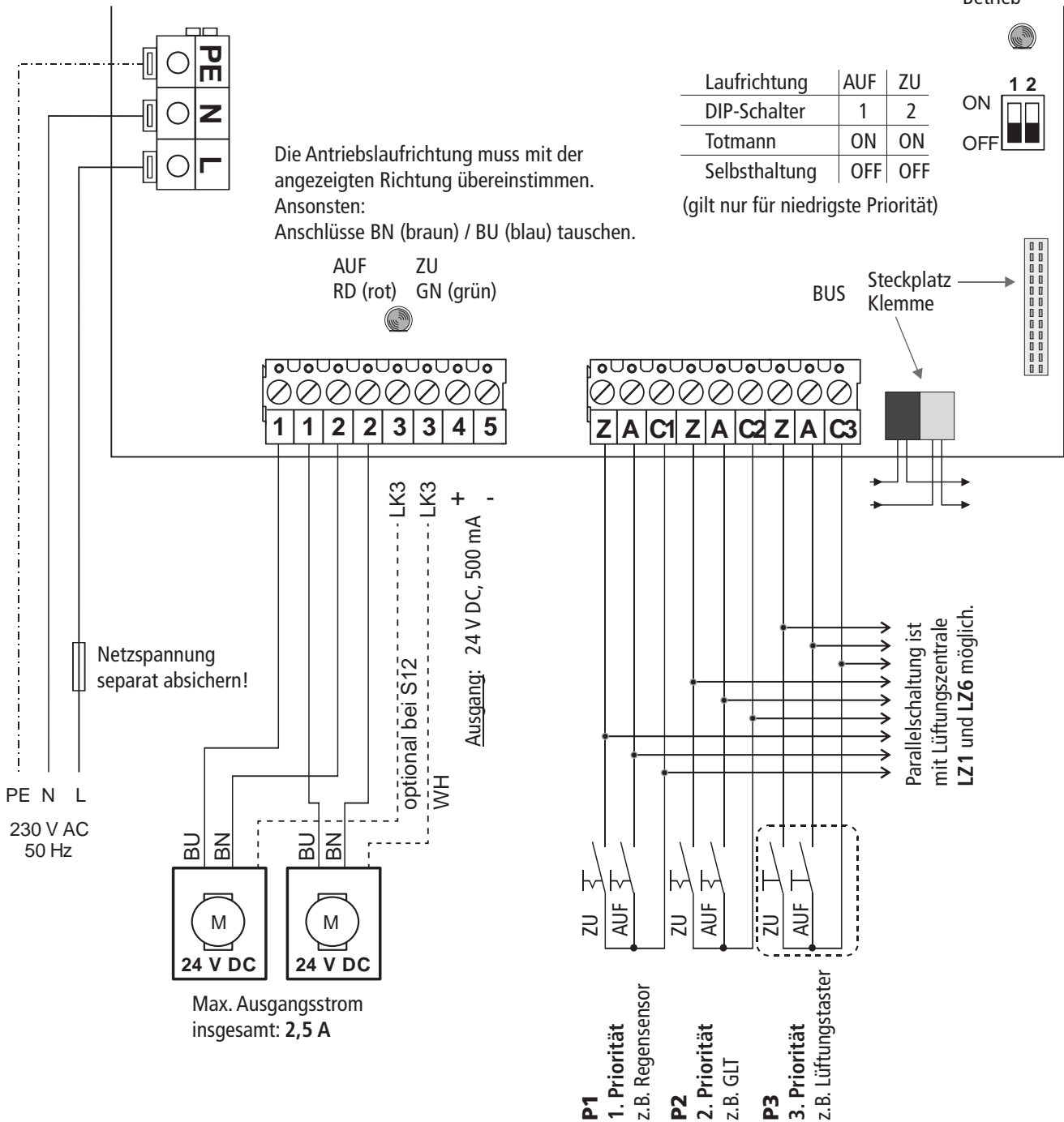
LZ1 - 2,5 A - Lüftungszentrale 24 V DC



Den Anschluss im spannungslosen Zustand vornehmen! Spannungsversorgung abschalten und gegen Wiedereinschalten sichern!



Es dürfen nur 24 V DC Antriebe angeschlossen werden.



Max. Ausgangsstrom insgesamt: 2,5 A

Laufrichtung	AUF	ZU
DIP-Schalter	1	2
Totmann	ON	ON
Selbsthaltung	OFF	OFF

(gilt nur für niedrigste Priorität)



BK	=	schwarz
BN	=	braun
BU	=	blau
GN	=	grün
RD	=	rot
WH	=	weiß

03

WARTUNG UND VERÄNDERUNG

Eine dauerhafte Funktion und Sicherheit des Gesamtsystems setzt eine regelmäßige Wartung, mindestens einmal jährlich (bei RWA-Anlagen gesetzlich vorgeschrieben) durch einen Fachbetrieb voraus. Die Betriebsbereitschaft ist regelmäßig, mindestens einmal pro Monat, zu prüfen.



Nach dem Öffnen des Anlagengehäuses liegen spannungsführende Teile frei!

Vor jeder Wartung oder Veränderung des Aufbaus (z.B. Austausch des Fensterantriebs) sind die Netzspannung und - soweit vorhanden - die Akkumulatoren all-polig abzutrennen und gegen unbeabsichtigtes Wiedereinschalten zu sichern (Verriegelung in Trennstellung).

Die Angaben zur Wartung in dieser Anweisung sind zu beachten. Störungen müssen umgehend behoben werden. Es dürfen nur Ersatzteile des Herstellers eingesetzt werden. Zwischen den Wartungsintervallen ist mindestens einmal vom Betreiber der Anlage eine Sichtkontrolle durchzuführen bzw. zu beauftragen und schriftlich im Betriebsbuch zu dokumentieren. Wir empfehlen einen Wartungsvertrag mit einem vom Hersteller autorisierten Fachbetrieb. Ein Muster-Wartungsvertrag kann von der Homepage der **FIRMA AUMÜLLER AUMATIC GMBH** heruntergeladen werden (www.aumuller-gmbh.de).

Was muss gewartet werden?

- Alle **Anschlüsse** (auch die in der Zentrale) auf feste Verbindung und auf mögliche Beschädigungen kontrollieren.
- Alle **Sicherungseinsätze** überprüfen.
- Ladezustand und Einbaudatum der **Akkus** überprüfen und ggf. Akkus austauschen (4 Jahre nach Einbau ist ein Austausch notwendig). Tauschdatum auf Akkumulator vermerken. Ausgebaute Akkumulatoren entsprechend der gesetzlichen Vorschriften entsorgen.
- **Antriebssteuerung** auf einwandfreie Funktion überprüfen. Dabei Bewegungsrichtung der Antriebe kontrollieren. Ist die Ansteuerung korrekt und arbeitet der Antrieb trotzdem nicht korrekt, die Anweisung für Montage- und Inbetriebnahme des Antriebsherstellers beachten.
- Alle **Handansteuerungen** sowie **Lüftungstaster** auf Funktion prüfen (bewegen sich die Antriebe in die auf den Tastern bezeichnete Richtung?)
- Alle **Rauchmelder** nach Herstellerangaben mit Prüfgas prüfen.
- Verschmutzte oder defekte **Melder** ausbauen und zur Reparatur oder Reinigung zum Hersteller schicken.
- Beim Anschluss von **Wind- und Regensensoren** die einwandfreie Arbeitsweise der Sensoren testen, ggf. die Windansprechschwelle nachjustieren.
- Mit der System-Software die **Konfiguration** überprüfen und testen, ob das System entsprechend der gespeicherten Konfiguration arbeitet.

Für die Wartung der angeschlossenen Komponenten, ist die Wartungsanweisung dieser Komponenten maßgeblich.

Wichtige Wartungshinweise

- Bei Arbeiten in der Steuerzentrale ist die Arbeitsstelle gegen unbefugtes Betreten zu sichern.
- Die Verantwortung für die Wartung liegt ausschließlich bei den Fachkräften, welche die Wartung durchführen.
- Für RWA-Anlagen ist ein Betriebsbuch erforderlich, in dem die Wartung protokolliert werden muss. Evtl. im Betriebsbuch vermerkte Betriebsereignisse müssen besonders beachtet werden (z.B. wiederholt auftretende Störungen).
- Diese Installations- und Betriebsanweisung ist Teil der Wartungsunterlagen. Die Steuereinrichtung darf nur unter Berücksichtigung der hier enthaltenden Angaben gewartet werden. Dies betrifft auch Systemergänzung und den Austausch von Komponenten. Ein separates Wartungsprotokoll (evtl. Hinweis auf Vorlage auf Homepage) sollte erstellt und den Wartungsunterlagen beigelegt werden.
- Es dürfen nur Originalteile verwendet werden. Andernfalls entfallen die Gewährleistungspflicht und die Produkthaftung des Herstellers.
- Für die Wartung der einzelnen Systemkomponenten ist die Montage- und Wartungsanweisung der Hersteller dieser Komponenten bindend. Sind diese nicht vorhanden, müssen sie vom Hersteller angefordert werden. Sind spezielle Wartungsanleitungen vorgeschrieben (z.B. bei NRWGs nach EN 12101-2), müssen diese ebenfalls vorliegen.



Die Systemkonfiguration muss bei jeder Wartung kontrolliert und protokolliert werden.

LAGERUNG, DEMONTAGE UND ENTSORGUNG

Die Steuereinrichtung nur an von Feuchtigkeit, starker Verschmutzung und Temperaturschwankungen geschützten Orten lagern (nicht über 30 °C). Die Verpackung erst entfernen, wenn die Steuereinrichtung installiert werden soll. Die Akkus abklemmen und separat aufbewahren, wenn die Steuereinrichtung bereits in Betrieb war.

Beim Lagern von Akkus unbedingt beachten:



Die Lagerzeit der Blei-Akkus möglichst kurz halten, da sich die Akkus mit der Zeit entladen. Spätestens nach sieben Monaten Lagerung müssen die Akkus nachgeladen werden. Zum Nachladen entweder ein geeignetes Ladegerät verwenden oder die Akkus an eine EMB-Zentrale anschließen und diese mit Netzspannung versorgen. In beiden Fällen beträgt die Ladezeit min. 8 Stunden (je nach Entladung).

Bei einer dauerhaften Außerbetriebnahme der Steuereinrichtung sind die gesetzlichen Vorschriften zu Vernichtung, Recycling und Entsorgung zu beachten. Die Steuereinrichtung enthält Kunststoff, Metall, elektrische Bauteile und Akkus. Ausgetauschte Akkus enthalten hochgiftige Schadstoffe und dürfen deshalb nur bei den vom Gesetzgeber vorgeschriebenen Sammelstellen entsorgt werden.



Vor der Demontage der Steuereinrichtung ist diese all-polig vom Netz zu trennen!

GEWÄHRLEISTUNG UND KUNDENDIENST

Grundsätzlich gelten unsere:

„Allgemeinen Lieferbedingungen für Erzeugnisse und Leistungen der Elektroindustrie (ZVEI)“.
„Lieferbedingungen für die verwendete Software“.

Die Gewährleistung entspricht den gesetzlichen Bestimmungen und gilt für das Land, in dem das Produkt erworben wurde.

Die Gewährleistung erstreckt sich auf Material- und Fertigungsfehler, die bei einer normalen Beanspruchung auftreten.

Die Gewährleistungsfrist für Materiallieferung beträgt zwölf Monate.

Gewährleistungs- und Haftungsansprüche bei Personen- und Sachschäden sind ausgeschlossen, wenn sie auf eine oder mehrere der folgenden Ursachen zurückzuführen sind:

- Nicht bestimmungsgemäße Verwendung des Produktes.
- Unsachgemäßes Montieren, Inbetriebnahme, Bedienen, Warten oder Reparieren des Produktes.
- Betreiben des Produktes mit defekten, nicht ordnungsgemäß angebrachten oder nicht funktionsfähigen Sicherheits- und Schutzvorrichtungen.
- Nichtbeachten der Hinweise und Montage-Voraussetzungen in dieser Anweisung.
- Eigenmächtig vorgenommene bauliche Veränderungen am Produkt oder den Zubehörteilen.
- Katastrophenfälle durch Fremdkörpereinwirkung und höhere Gewalt.
- Verschleiß.

Ansprechpartner für eventuelle Gewährleistungen oder für Ersatzteile bzw. Zubehör, ist die für Sie zuständige Niederlassung oder Ihr zuständiger Sachbearbeiter bei der

Firma AUMÜLLER Aumatic GmbH.

Die Kontaktdaten sind auf unserer Homepage abrufbar:

(www.aumueller-gmbh.de)

HAFTUNG

Produktänderungen und Produkteinstellungen können ohne vorherige Ankündigung vorgenommen werden. Abbildungen sind unverbindlich. Trotz größtmöglicher Sorgfalt kann keine Haftung für den Inhalt dieser Anweisung übernommen werden.

KONFORMITÄTSERKLÄRUNG DECLARATION OF CONFORMITY

Hersteller
Manufacturer

aumüller

Aumüller Aumatic GmbH
Gemeindewald 11
86672 Thierhaupten
Germany

Produktart | *Product type:* **Elektrische Steuereinrichtungen / Control panels**
Produktbaureihe | *Product series:* **LZ1 / LZ1 KNX
LZ6 / LZ6 KNX**

Ab Seriennummer | *From serial number:* **XXXXXX-XXX**
Ab Datum | *From date:* (Year-W-Week) **18W27**

Wir bestätigen die Konformität des oben bezeichneten Produktes mit folgend gelisteten EU-Richtlinien sowie Normen:
We herewith confirm the conformity of the above mentioned product with EC Directives and the standards listed below:

VERODNUNGEN / RICHTLINIEN REGULATIONS / DIRECTIVES

Niederspannungsrichtlinie 2014/35/EU
Low Voltage Directive 2014/35/EU
Richtlinie über elektromagnetische Verträglichkeit 2014/30/EU
Directive relating to Electro-Magnetic Compatibility 2014/30/EU

HARMONISIERTE NORMEN HARMONIZED STANDARDS

DIN EN 60730-1:2012-10
DIN EN 61000-6-1:2016-05; DIN EN 61000-6-2:2016-05
DIN EN 61000-6-3:2011-09+B12012-11; DIN EN 61000-6-4:2011-09

SONSTIGE TECHNISCHE NORMEN UND SPEZIFIKATIONEN FURTHER TECHNICAL STANDARDS AND SPECIFICATIONS

DIN EN 50491-5-1:2010-11; DIN EN 50491-5-2:2010-11 (KNX)
Montageanweisung / Installation instructions

Thierhaupten, 25.06.2018



Geschäftsführer / Verantwortlich für die technische Dokumentation
Managing Director / Head of technical documentation



Die Sicherheitshinweise der mitgelieferten Produktdokumentation sind zu beachten!
The safety instructions of the supplied product documentation are to be observed!

DIES IST EINE ORIGINAL-ANWEISUNG FÜR INSTALLATION UND INBETRIEBNAHME

Der Errichter von Anlagen zur natürlichen Rauchabzugsanlage (NRA / RWA) und zur natürlichen Lüftung über Fenster und Tür hat nach der erfolgten Installation und Inbetriebnahme diese Anweisung dem Endanwender zu übergeben. Der Endanwender muss diese Anweisung sicher aufbewahren und im Bedarfsfall verwenden.

Wichtiger Hinweis:

Wir sind uns unserer Verantwortung bewusst, um bei der Darstellung von lebens- und werterhaltenden Produkten mit größter Gewissenhaftigkeit vorzugehen. Obwohl wir viel unternehmen, um alle Daten und Informationen so korrekt und aktuell wie möglich zu halten, können wir jedoch keine Garantie für Fehlerfreiheit übernehmen.

Die in dieser Unterlage enthaltenen Angaben und Daten können ohne vorherige Ankündigung geändert werden. Die Weitergabe und Vervielfältigung dieser Unterlage, sowie Verwertung und Mitteilung ihres Inhalts sind nicht gestattet, soweit nicht ausdrücklich zugestanden. Zuwiderhandlungen verpflichten zu Schadenersatz. Alle Rechte für den Fall der Patenterteilung oder Gebrauchsmustereintragung vorbehalten.

Für Angebote, Lieferungen und Leistungen gelten ausschließlich die Geschäfts- und Lieferbedingungen der Aumüller Aumatic GmbH.

Mit Herausgabe dieser Anweisung werden alle früheren Ausgaben ungültig.

AUMÜLLER AUMATIC GMBH
Gemeindewald 11
86672 Thierhaupten

Tel. +49 8271 8185-0
Fax +49 8271 8185-250
info@aumueller-gmbh.de

www.aumueller-gmbh.de

9000015200_V2.3_KW28/18