



Erhältlich in

2,5 A

5 A

10 A

20 A

VdS

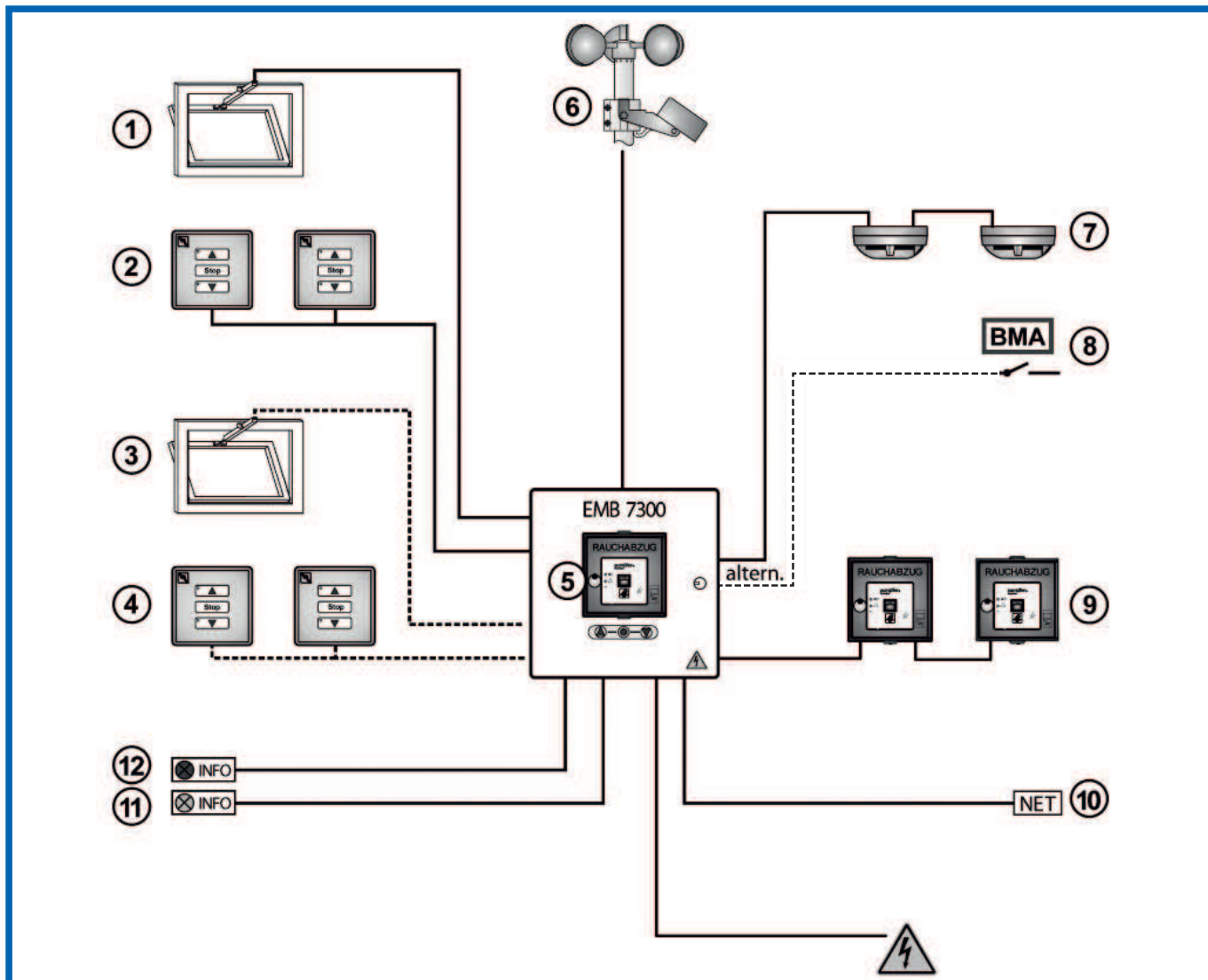
geprüfte
elektrische Steuer-
einrichtung EMB 7300
mit
Anerkennungsnummer
G 514001

EMB 7300 - DIE KOMPACTE LÖSUNG FÜR ALLE FÄLLE

- Perfekt zu montieren
 - Kabeleinführung von oben / unten / hinten
 - Steckbare Klemmen für vereinfachten Anschluss
 - Gehäusetüre abnehmbar für bessere Zugänglichkeit
 - Kostenersparnis durch schnelle und unkomplizierte Montage
- Konfiguration durch bedienerfreundliche Software
 - Konfiguration kann ohne Zentrale erstellt werden
 - Eine erstellte Konfiguration kann in beliebig viele Zentralen eingespielt werden
 - spart Zeit bei Montage vor Ort
- Anbindung an eine GLT über LON und KNX
 - Integration der Zentralen in eine GLT möglich
 - Dezentrale RWA- und Lüftungssysteme möglich
- Stromstärken von 2,5A bis 20A verfügbar: Eine Zentrale - viele Einsatzmöglichkeiten
- Zertifizierung
 - Nach VdS-Richtlinien für natürliche Rauchabzugsanlagen
 - Nach EN 12101-10
- Höchster Funktionsumfang ohne Zusatzmodule durch die Software „EMB Kompakt“

PRODUKTMERKMALE EMB 7300	
▪	Kompaktzentrale zur Ansteuerung elektromotorischer Antriebe 24 V DC für RWA und kontrollierte natürliche Lüftung
▪	Steuereinrichtung nach prEN 12101-9
▪	Energieversorgung nach EN 12101-10
▪	Ausgangsspannung mit geringer Restwelligkeit (< 2 Vpp) - kompatibel mit allen gängigen Antrieben
▪	1 RWA-Gruppe mit 1 (optional 2) überwachten Lüftungslinien
▪	Abziehbare Klemmen zum komfortablen Anschluss der Meldelinien
▪	Anschluss von Elektromotoren, Druckgas-Geräten und Haftmagneten
▪	2 Melderlinieneingänge mit Leitungsüberwachung zum Anschluss von <ul style="list-style-type: none"> ▪ Manuellen Handansteuereinrichtungen (HSE-Taster), ▪ Automatischen Rauch- / Wärmemeldern oder Brandmelde-Zentrale
▪	1 Lüftungstastereingang (optional 2) mit AUF-STOP-ZU Funktion
▪	2 Steckplätze für Relaiskarten zur Weitermeldung von Ereignissen (Not-Auf, Störung)
▪	1 Steckplatz für BUS-Netzwerkkarten (LON, KNX)
▪	Direkter Anschluss für Wind- / Regensensor
▪	Übersichtliche Anzeige- und Bedienelemente
▪	Umfangreiche Einstellungsmöglichkeiten über Software „EMB Kompakt“
▪	Gehäusedeckel (optional) mit integriertem HSE- und Lüftungstaster (2,5 A / 5 A)
▪	Gehäuse-Rahmen für uP-Montage (2,5 A / 5 A)
▪	Leitungszuführung von oben, von unten oder von hinten
▪	Vorbereitet für den Anschluss von Akkus zur Notstromversorgung (72 Stunden)
▪	VdS Anerkennungsnummer: G 514001

LEISTUNGSUMFANG DER SOFTWARE		
Funktionen	Standard	Lizenz
Lüftung von Totmann-Betrieb auf Selbsthaltung umstellen (AUF, ZU oder AUF und ZU)	✓	✓
Antriebslinien-Störung als Alarm konfigurierbar	✓	✓
NOT-AUF bei Störung (Rauch- und Handmelder) deaktivieren	✓	✓
Schaltsschwelle eines Windsensors einstellen	✓	✓
Antriebslaufzeit / Öffnungshub für Lüftungsbetrieb begrenzen	✓	✓
Zeitgesteuerte Schließautomatik aktivieren und konfigurieren	✓	✓
Schließvorgang bei Netzausfall aktivieren	✓	✓
Akustisches und optisches Warnsignal einstellen (erfordert zusätzliche Hardware)	✓	✓
System-Statuts anzeigen, speichern und ausdrucken	✓	✓
Update der Firmware	✓	✓
NOT-ZU-Taster von Selbsthaltung auf Totmann-Betrieb stellen	✓	✓
Nächsten Service- / Wartungszeitpunkt konfigurieren (passwortgeschützt)	--	✓
Einschaltverzögerung eines Windsensors konfigurieren	--	✓
Ausschaltverzögerung eines Windsensors konfigurieren	--	✓
Nachtakten der Antriebe deaktivieren	--	✓
Manuelle Brandmelder (HSE) aktivieren / deaktivieren	--	✓
Rauchmelder aktivieren / deaktivieren	--	✓
Rauchmeldereingang mit Funktion „BMZ“	--	✓
Abschaltzeit der Antriebslinie konfigurieren	--	✓
NOT-ZU Funktion bei aktivem Rauchmelder aktivieren / deaktivieren	--	✓
Antriebslaufrichtung bei Alarm von Öffnen auf Schließen umstellen	--	✓
Funktion der optionalen Relaiskarten REL 65 konfigurieren	--	✓
Linienbezogene Alarmauslösung bei Antriebsstörung (bei Version mit 2 Antriebslinien)	--	✓
Wiederherstellung des Schaltzustands vor Wettersteuerung	--	✓
Einbindung in digitale Netzwerke (LON, KNX) (erfordert zusätzliche Steckkarten)	--	✓
Funktion Lüftungszentrale	--	✓
Einstellung Betriebsmodus (Haftmagnet / Standard Antrieb / Druckgas)	--	✓
RWA-Totmann-Betrieb	--	✓
Lüfertaster-Einstellung Parallel-Betrieb	--	✓
Wartungstimer einstellen	--	✓
AUF bei Netzausfall	--	✓
Mit Reset-Knopf NOT-ZU aktivieren	--	✓
Inhalt Sammel-Störung konfigurieren	--	✓



LEGENDE

- | | |
|---|--|
| ① | Antriebslinie 1, 24 V DC für Rauch- und Wärmeabzug und Lüftung |
| ② | Lüftungslinie 1 (max. 10 Taster) |
| ③ | Antriebslinie 2 (nur bei EMB 7300 5 A – 0102 / 10 A – 0102 / 20 A – 0102) |
| ④ | Lüftungslinie 2 (max. 10 Taster) (bei EMB 7300 5 A – 0102 / 10 A – 0102 / 20 A – 0102) |
| ⑤ | Zentralengehäuse mit oder ohne integriertem RWA- und Lüftungstaster |
| ⑥ | Wind- und Regensensor (im Alarmfall und bei Akku-Betrieb nicht aktiv) |
| ⑦ | Rauchmelder (max. 10 Stück) |
| ⑧ | Auslösesignal von externer Brandmeldeanlage (Anschluss alternativ) |
| ⑨ | Handmelder (HSE-Taster) (max. 10 Stück) |
| ⑩ | Einbindung in Netzwerk (Zusatz-Modul erforderlich) |
| ⑪ | Externe Signalweitergabe 1 (Steckkarte REL 65 erforderlich) |
| ⑫ | Externe Signalweitergabe 2 (Steckkarte REL 65 erforderlich) |
| | ----- nur bei EMB 7300 5 A – 0102 / 10 A – 0102 / 20 A – 0102 möglich |

www.aumueller-gmbh.de

AUMÜLLER AUMATIC GMBH
Gemeindewald 11
86672 Thierhaupten

Tel. +49 8271 8185-0
Fax +49 8271 8185-250
info@aumuelle-gmbh.de