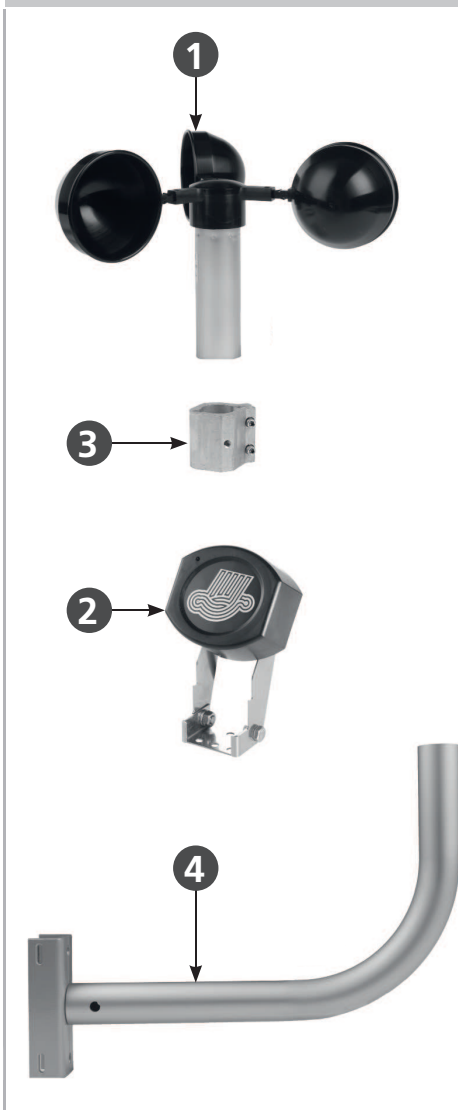


## ANWEISUNG FÜR INSTALLATION UND INBETRIEBNAHME

### WR-Set Typ 7x / 8x Wind- und Regensensor Set

#### WR-Set Typ 7x/8x (Wind- und Regensensor Set)



**Art.-Nr.:** 482100

**Anwendung:** Erfassung und Weitergabe von Windgeschwindigkeit und Regenmeldung an eine Auswerteeinheit, an ein WM-Modul oder direkt an eine RWA-Zentrale zum Schließen und Sperren der Lüftungsfunktionen bei schlechtem Wetter.

**Betriebsspannung:** 24V DC +/- 20%, (max. 2 Vss)

**Regensensor Typ III:** Beheizte Sensorfläche,  
Abschaltverzögerung ca. 5 min.

**Kontakt:** 1x Um, max. 48 V / 5A

**Leistungsaufnahme:** <150 mA

**Gehäuse:** aP, ABS schwarz mit Halter aus Edelstahl

**Abmessungen (BxHxT):** 100 x 85 x 172 mm

**Anschlussleitung:** Halogenfrei, ca. 4 m

**Potenzialfreier Kontakt:** 1x Um, max. 48 V / 1A

**Windsensor Typ III:** Anemometer  
mit 3 schlagsicheren Windschalen (PA6)

**Messprinzip:** Impulsgenerator

**Abmessungen:** 250 x 250 x 80 mm

**Anschlussleitung:** Halogenfrei, ca. 4 m

**Set bestehend aus:**

- ❶ Windsensor Typ III
- ❷ Regensensor Typ III
- ❸ Klemmring
- ❹ Konsole für Mast- oder Wandmontage aus Aluminium (unbehandelt), ohne Befestigungsschrauben



Gewährleistungsansprüche setzen fachgerechte Montage, Installation und Wartung nach den gesetzlichen Vorschriften und den Angaben des Herstellers der RWA-Zentrale voraus.

Die Sicherheitshinweise der mitgelieferten Produktdokumentation sind zu beachten.



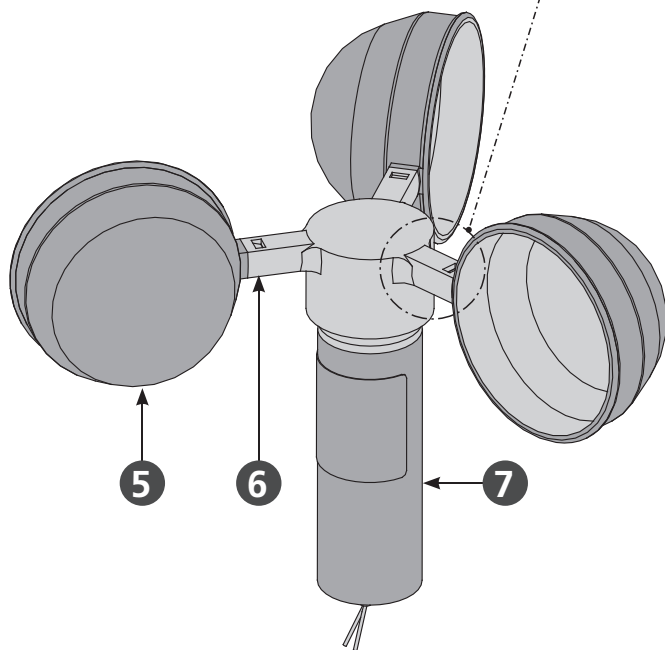
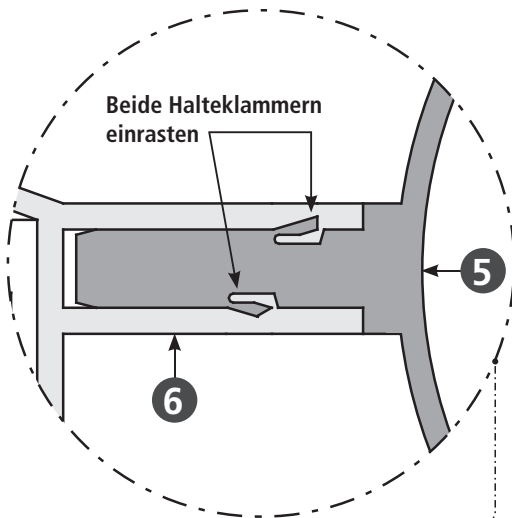
Beim Einbau des **WR-Set Typ 7x / 8x** (Wind- und Regensensor Set) unbedingt die Angaben in dieser Anweisung und der Beschreibung der RWA Zentrale beachten.

Diese finden Sie auch auf unserer Homepage [www.aumueller-gmbh.de](http://www.aumueller-gmbh.de)

Diese Anweisung über die Lebensdauer des Produktes aufbewahren.

## MONTAGE-SCHRITT 1: WINDSCHALEN AM WINDSENSOR MONTIEREN

- Windschalen 5 in die Halterungen des Drehkopfs 6 einschieben, bis beide Halteklammern der Windschale 5 einrasten.  
Um Beschädigungen des Lagers zu vermeiden, Drehkopf 6 festhalten (nicht Gehäuserohr 7 festhalten).

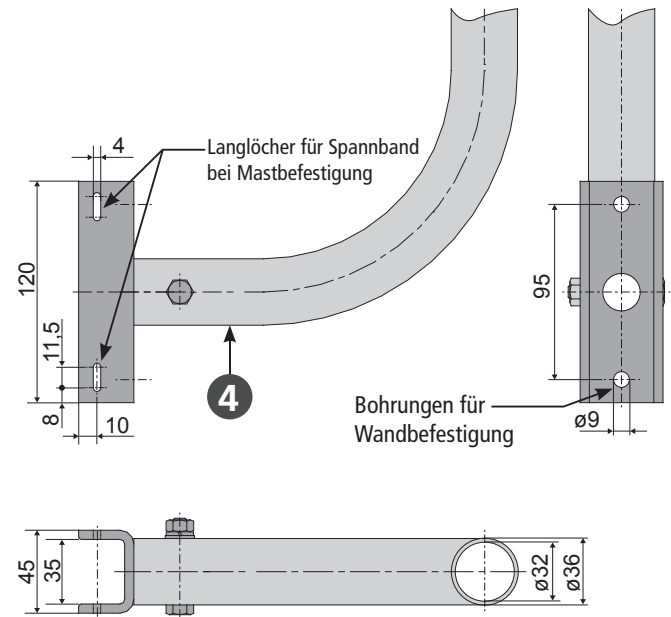


Die Sensoren sind an einer dem Wetter zugewandten Gebäudeseite zu montieren.  
Umliegende Gebäudeteile sowie elektrische Geräte dürfen deren Funktion nicht beeinträchtigen.  
Der Schaltpunkt für den Windsensor muss den örtlichen Gegebenheiten angepasst werden.  
Werkseitig ist die kleinste Windgeschwindigkeit eingestellt.



## MONTAGE-SCHRITT 2: KONSOLE MONTIEREN

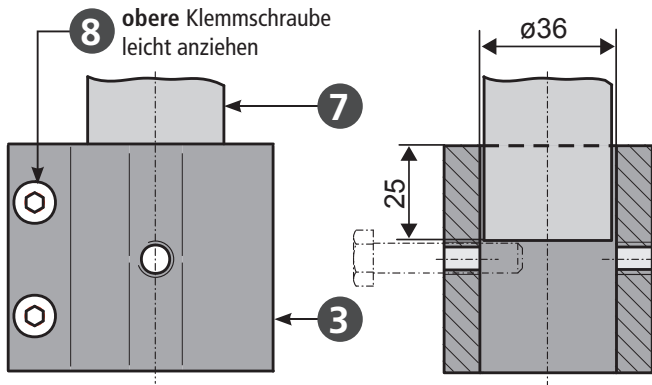
- Konsole 4 an Wand oder Mast befestigen.



Die Befestigung muss auch bei extremen Wetterverhältnissen sicheren Halt gewährleisten.

### MONTAGE-SCHRITT 3A: WINDSENSOR UND KONSOLE AM KLEMMRING MONTIEREN

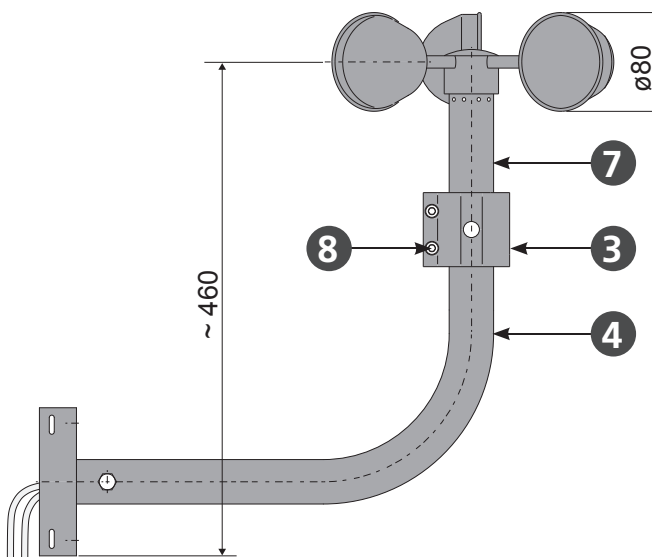
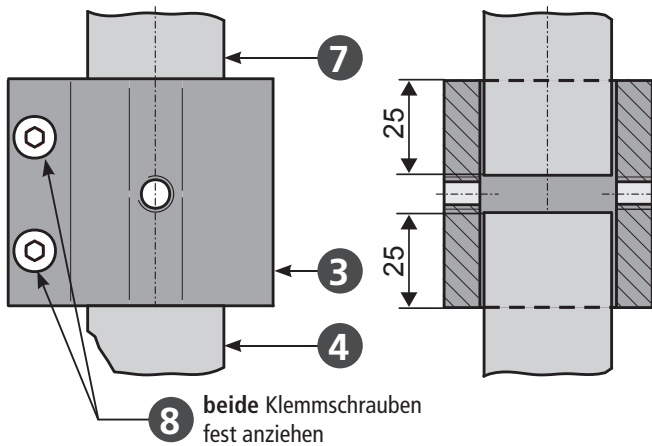
- Gehäuserohr **7** - des Windsensors **1** 25 mm in den Klemmring **3** stecken.
- Die **obere** Klemmschraube **8** leicht anziehen.



#### HINWEIS

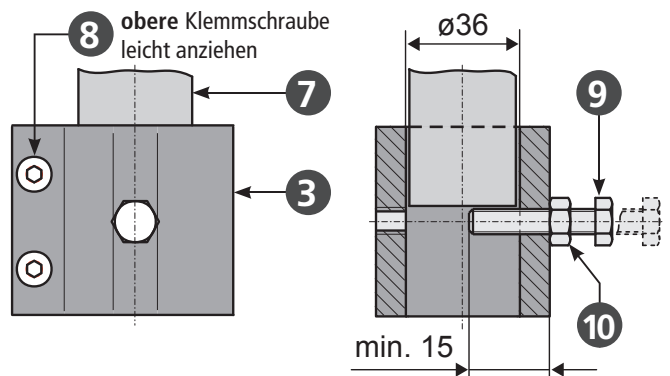
Als Anschlag kann eine Schraube M8 eingesetzt werden. Zur Montage des Regensensors die Schraube später entfernen.

- Klemmring **3** - mit dem montierten Windsensor **1** - 25 mm auf die Konsole **4** stecken.
- Die **beiden** Klemmschrauben **8** fest anziehen.

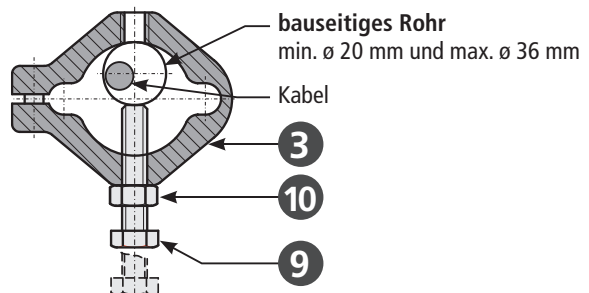
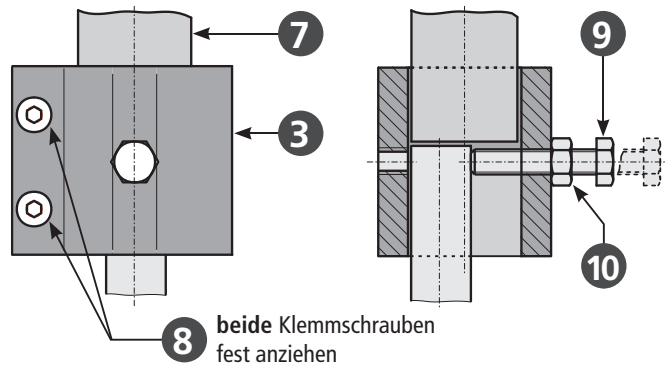


### MONTAGE-SCHRITT 3B: MONTAGE MIT BAUSEITIGEM ROHR

- **Alternative:** Wird statt der Konsole **4** ein bauseitiges Rohr verwendet, muss dessen Durchmesser mindestens  $\varnothing 20$  mm und höchstens  $\varnothing 36$  mm betragen.
- Die Mutter **10** auf die Schraube **9** drehen.
- Schraube **9** - mindestens 15 mm tief - im Klemmring **3** einschrauben.
- Gehäuserohr **7** - des Windsensors **1** - bis zum Anschlag in den Klemmring **3** stecken.
- Die **obere** Klemmschraube **8** leicht anziehen.



- Schraube **9** soweit zurückdrehen, dass das bauseitige Rohr in den Klemmring **3** eingeführt werden kann.
- Klemmring **3** - mit dem montierten Windsensor **1** - auf das bauseitige Rohr stecken.
- Schraube **9** festziehen und mit Mutter **10** kontern.
- Die **beiden** Klemmschrauben **8** anziehen.

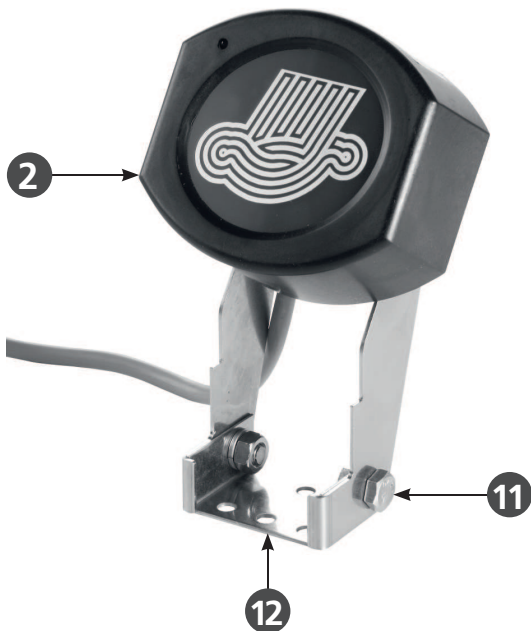


#### HINWEIS

Bei dieser Alternative muss der Regensensor **2** an eine Montagefläche montiert werden (nicht am Klemmring **3**). Siehe hierzu die Anweisung des Regensensors.

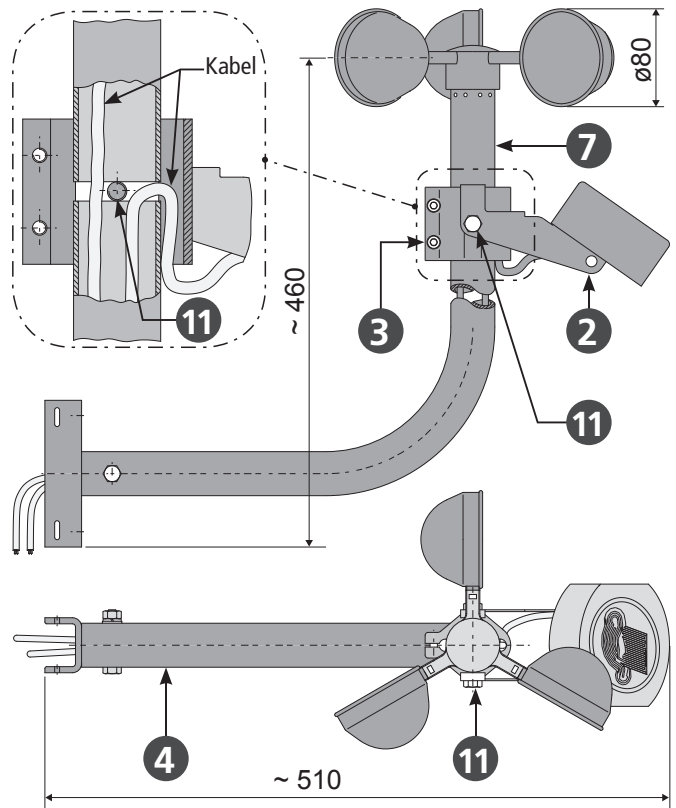
### MONTAGE-SCHRITT 4: REGENSOR AM KLEMMRING MONTIEREN

- Schrauben 11 lösen.
- Wandhalter 12 vom Regensensor 2 entfernen.



**HINWEIS** Das Rohr - der Konsole 4 - dient als Kabeldurchführung.

- Regensensor 2 mit Schrauben 11 am Klemmring 3 montieren.



### MONTAGE-SCHRITT 5: ELEKTRISCHER ANSCHLUSS

Anschlüsse	
Windsensor	Regensensor
<p>NO NO</p>	<p>1 2 3 4 5 ± ± NO NC C</p>



Nach Montage unbedingt eine Funktionsprüfung durchführen. Um eine zuverlässige Funktion auf Dauer sicherzustellen, ist es erforderlich, die Anlage in regelmäßigen Abständen von einer autorisierten Fachfirma reinigen und warten zu lassen.



Alle Metallteile unbedingt erden.

[www.aumueller-gmbh.de](http://www.aumueller-gmbh.de)

AUMÜLLER AUMATIC GMBH  
Gemeindewald 11  
86672 Thierhaupten

Tel. +49 8271 8185-0  
Fax +49 8271 8185-250  
info@aumuelle-gmbh.de