

ÜBERSICHT KONSOLEN													
Anwendungsbeispiel			1	2	3	4	5	6	7	8	9	10	
Konsole			K5	K5	K5	K17	K82	K122	K127	K122-1	K122-1	K7	
Montagehilfe					K21								
Befestigungszubehör			Klemmring B4 (36 mm-G1/8)										
Flügelblock			F29-1	F1, F1V, F1.1, F10.6, F10.8S, F11, F13, F40				F29	F11	F36	F30	F12	
Verwendungshinweis			Heroal 085D					Heroal 085 D	Wing 105D	AWS 57RO	Witect 50	Lichtkup. Essmann	
Platzbedarf		min. [mm]	50	50	40 – 50	70	45	60	35	68	68	120	
Flügelmaterial		Alu	●	●	●	●	●	●	●	●	●		
		Holz		●	●	●	●						
		PVC		●	●	●	●					●	
Flügel- und Montageart	Kipp	einw	HSK	FM			■		■				
				RM									
			NSK	FM									
		RM											
		ausw	HSK	RM			●		●				
				PR		●		●					
	NSK		RM										
			PR										
	Klapp (Senk-Klapp)	einw	HSK	FM			■		■				
				RM									
			NSK	FM									
		RM											
		ausw	HSK	RM			●		●				
				PR		●		●					
	NSK		RM										
			PR										
	Dreh	einw	HSK	FM			■		■				
				RM									
NSK		FM											
		RM											
Dach	ausw	HSK	RM	●		●		●					
			PR		●		●						
	NSK	RM			●			●	●	●	●		
		PR		●		●							
Liku	ausw	HSK	RM		●		●	●			●		
			NSK	RM									
FAB (*1)	Solo	[mm]					450 – 1300				600 – 1200		
	Sync2	[mm]					1200 – 2400				1200 – 2400		
FAH (*1)	Solo	[mm]					450 – 1500				600 – 1200		
	Sync2	[mm]					450 – 2500				1200 – 1500		

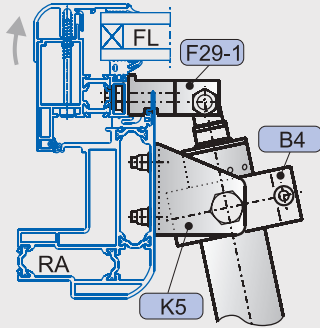
LEGENDE

● geeignet ■ weniger geeignet

(*1) Orientierende Angaben – abhängig von Flügelstatik, Antriebshub und Anbaumaße bezogen auf den Drehpunkt des Flügels. Die Angaben für FAB/FAH sind für Drehflügel entsprechend anzuwenden.

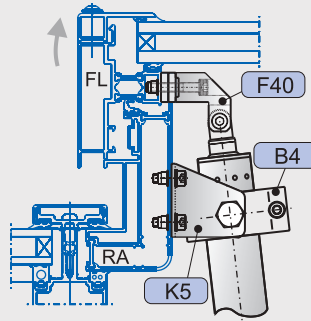
ANWENDUNGSBEISPIELE

1 RM, HSK, Dachfenster auswärts



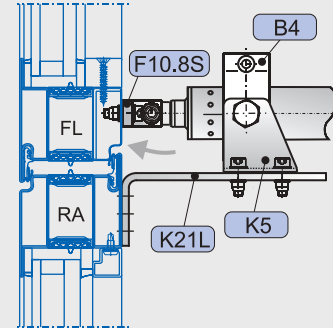
Darstellung am Alu-Fenster

2 RM, HSK, Dachfenster auswärts



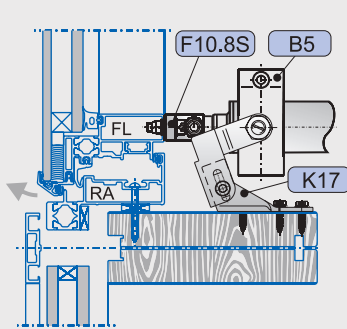
Darstellung am Alu-Fenster

3 RM, HSK, Klappflügel auswärts



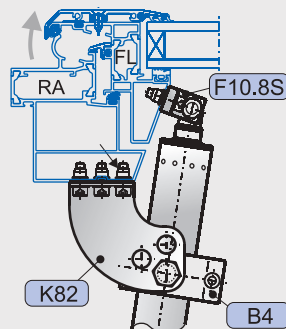
Darstellung am Stahl-Fenster

4 RM, HSK, Klappflügel auswärts



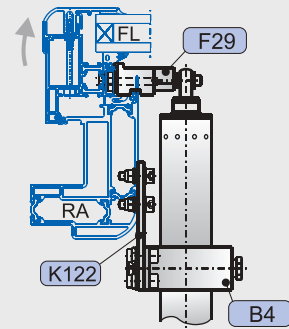
Darstellung am Alu-Fenster

5 RM, HSK, Dachfenster auswärts



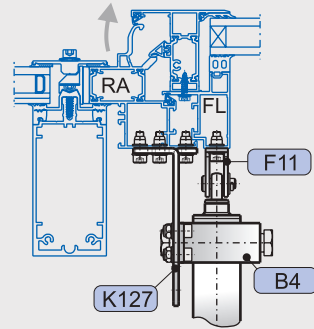
Darstellung am Alu-Fenster

6 RM, NSK, Dachfenster auswärts



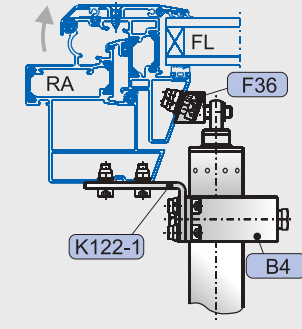
Darstellung am Alu-Fenster

7 RM, NSK, Dachfenster auswärts



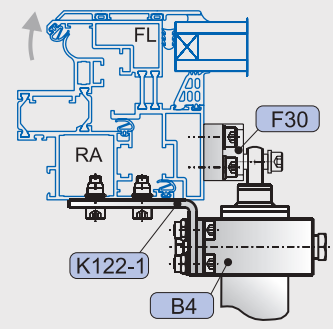
Darstellung am Alu-Fenster

8 RM, NSK, Dachfenster auswärts



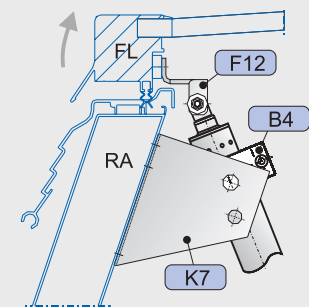
Darstellung am Alu-Fenster

9 RM, NSK, Dachfenster auswärts



Darstellung am Alu-Fenster

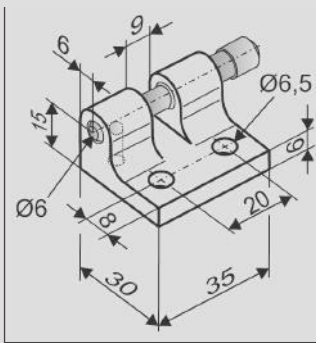
10 RM, HSK, Lichtkuppel



Darstellung an Lichtkuppel

FLÜGELBÖCKE

F1



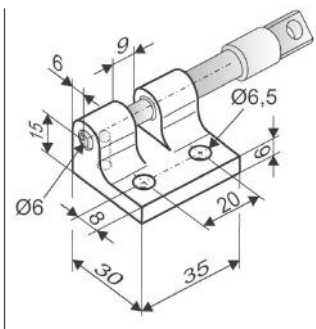
Anwendung

Aufliegende Montage an der **Hauptschließkante** von Flügeln auswärts öffnender Fenster oder Lichtkuppeln, für Antriebe mit vorderer oder hinterer Aufhängung mit Bohrung **Ø6 mm**, manuelles Aushängen des Antriebs möglich

Art.-Nr. 150102

Werkstoff/Oberfläche
Aluminium, Druckguß
Merkmal/Ausstattung
1x Verriegelungsbolzen
Ø6 mm
Belastung
max. 1000 N

F1.1



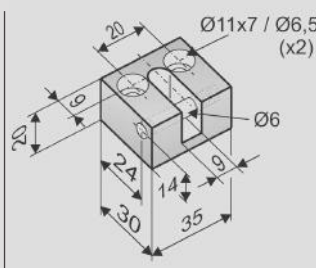
Anwendung

Aufliegende Montage an der **Hauptschließkante** von Flügeln auswärts öffnender Fenster oder Lichtkuppeln, für Antriebe mit vorderer oder hinterer Aufhängung mit Bohrung **Ø6 mm**, manuelles Aushängen des Antriebs möglich

Art.-Nr. 150110

Werkstoff/Oberfläche
Aluminium, Druckguß
Merkmal/Ausstattung
1x Schnappverschlussbolzen
Ø6 mm
Belastung
max. 600 N

F1V



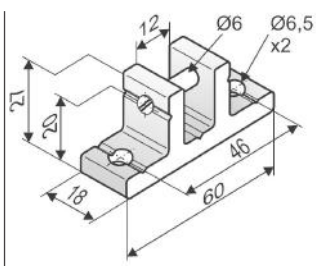
Anwendung

Aufliegende Montage an der **Hauptschließkante** von Flügeln auswärts öffnender Fenster oder Lichtkuppeln, für Antriebe mit vorderer oder hinterer Aufhängung mit Bohrung **Ø6 mm**, Stiftbolzen schraubbar

Art.-Nr. 150101

Werkstoff/Oberfläche
Aluminium
Merkmal/Ausstattung
1x Gewindestift
Ø6 mm
Belastung
max. 1600 N

F10.6



Anwendung

Aufliegende Montage an der **Hauptschließkante** von Flügeln auswärts öffnender Fenster oder Lichtkuppeln, für Antriebe mit vorderer oder hinterer Aufhängung mit Bohrung **Ø6 mm**, Stiftbolzen schraubbar

Art.-Nr. 151000

Werkstoff/Oberfläche
Aluminium
Merkmal/Ausstattung
1x Stiftbolzen
Ø6 mm
Belastung
max. 1600 N

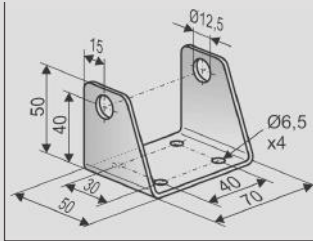
FLÜGELBÖCKE

<p>F10.8S</p>		<p>Anwendung Aufliegende Montage an der Hauptschließkante von Flügeln auswärts öffnender Fenster, für Antriebe mit vorderer oder hinterer Aufhängung mit Bohrung Ø8 mm</p>	<p>Art.-Nr. 151105 Werkstoff/Oberfläche Aluminium Merkmal/Ausstattung 1x Mutter M8, 1x Schraube M8x35 Belastung max. 3000 N</p>			
<p>F11ST</p>		<p>Anwendung Aufliegende Montage an der Nebenschließkante von Flügeln/ Blendrahmen ein-/auswärts öffnender Fenster oder Lichtkuppeln, für Antriebe mit vorderer oder hinterer Aufhängung mit Bohrung Ø8 mm</p>	<p>Art.-Nr. 151400 Werkstoff/Oberfläche Stahl verzinkt Merkmal/Ausstattung 1x Bolzen Ø8 mm, Scheibe, Splint Belastung max. 3000 N</p>			
<p>F11VA</p>			<p>Art.-Nr. 151401 Werkstoff/Oberfläche Edelstahl</p>			
<p>F13</p>		<p>Anwendung Aufliegende Montage an der Nebenschließkante von Flügeln oder Blendrahmen ein-/auswärts öffnender Fenster, für Antriebe mit vorderer oder hinterer Aufhängung mit Bohrung Ø8 mm</p>	<p>Art.-Nr. 151405 Werkstoff/Oberfläche Stahl verzinkt Merkmal/Ausstattung 1x Bolzen Ø8 mm, Scheibe, Splint Belastung max. 1600 N</p>			
<p>F40</p>		<p>Anwendung Aufliegende Montage an der Hauptschließkante von Flügeln auswärts öffnender Dachfenster, für Antriebe mit vorderer oder hinterer Aufhängung mit Bohrung Ø8 mm</p>	<p>Art.-Nr. 155172 Werkstoff/Oberfläche Aluminium (E6/C-0) Merkmal/Ausstattung 1x Schraube M8x35, Mutter M8</p>			
		<p>Optionales Zubehör</p>				
		<p>B2 Unterlagplatte F39/F40</p>	<p>Art.-Nr. 155173</p>			

Spindelantriebe

KONSOLEN

K5



Anwendung

Aufliegende Montage an der **Hauptschließkante** von Blendrahmen oder Pfosten/Riegeln auswärts öffnender (Dach-)Fenster, zur **schwenkbaren Aufhängung** von Antrieben

PLA mit Klemmring **B4**
SP8 mit Klemmsteinen **B13**
LKS mit Klemmring **B7**

Art.-Nr. 155800

Werkstoff/Oberfläche
 Stahl verzinkt
Merkmal/Ausstattung
 Bohrungen Ø12,5 mm

Zubehör

B4 Klemmring PLA
 (Ø36 mm, G1/8)

Art.-Nr. 515900

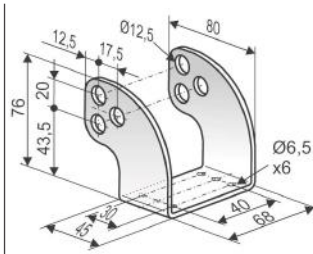
K21K Konsole kurz

Art.-Nr. 159900

K21L Konsole lang

Art.-Nr. 159905

K82



Anwendung

Aufliegende Montage an der **Hauptschließkante** von Blendrahmen (oder Pfosten/Riegeln) auswärts öffnender (Dach-) Fenster, zur **schwenkbaren Aufhängung** von Antrieben

PLA mit Klemmring **B4**
SP8 mit Klemmsteinen **B13**
LKS mit Klemmring **B7**

Art.-Nr. 151320

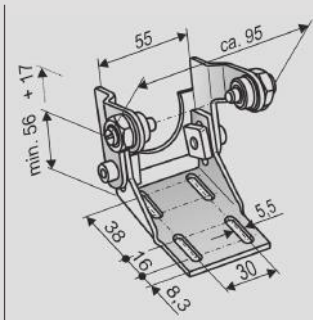
Werkstoff/Oberfläche
 Edelstahl
Merkmal/Ausstattung
 Bohrungen Ø12,5 mm

Zubehör

B4 Klemmring PLA
 (Ø36 mm, G1/8)

Art.-Nr. 515900

K17



Anwendung

Aufliegende Montage an der **Hauptschließkante** von Blendrahmen (oder Pfosten/Riegeln) auswärts öffnender (Dach-) Fenster, zur **schwenkbaren Aufhängung** von Antrieben

PLA mit Klemmring **B5**
SP8 mit Klemmsteinen **B12**

Art.-Nr. 159200

Werkstoff/Oberfläche
 Stahl verzinkt
Merkmal/Ausstattung
 verstellbare Konsolenhöhe

Zubehör

B5 Klemmring PLA
 (Ø36 mm, Ø8 mm)

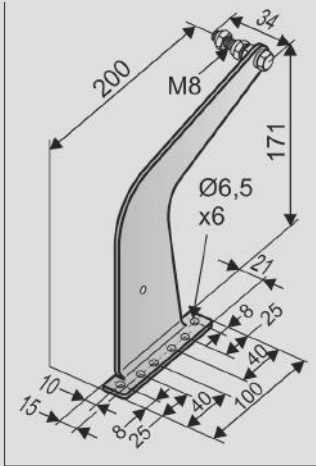
Art.-Nr. 515825

KONSOLEN

<p>K15</p>		<p>Anwendung Aufliegende Montage an der Nebenschließkante von Blendrahmen ein-/auswärts öffnender Fenster, bei schräg angreifenden Antrieben mit hinterer Aufhängung mit Bohrung Ø8 mm, Platzbedarf am Rahmen 40 mm</p>	<p>Art.-Nr. 307000 Werkstoff/Oberfläche Stahl verzinkt Merkmal/Ausstattung H=150 mm, t=4 mm</p>		
		<p>Optionales Zubehör</p>			
		<p>B16ST Augenschraube (Ø8 x 40 mm ST)</p>	<p>Art.-Nr. 100044</p>		
		<p>B16VA Augenschraube (Ø8 x 40 mm VA)</p>	<p>Art.-Nr. 100144</p>		
<p>K15-Set</p>		<p>Anwendung Aufliegende Montage an der Nebenschließkante, wie bei RWA1000/1100 Beschlag, Platzbedarf am Rahmen 40 mm</p>	<p>Art.-Nr. 517590 Werkstoff/Oberfläche Stahl verzinkt Merkmal/Ausstattung Set: 1x K15 1x F11ST 1x B16ST</p>		
<p>K37</p>		<p>Anwendung Aufliegende Montage an der Nebenschließkante von Blendrahmen ein-/auswärts öffnender Fenster, bei schräg angreifenden Antrieben mit hinterer Aufhängung mit Bohrung Ø8 mm, Platzbedarf am Rahmen 40 mm</p>	<p>Art.-Nr. 307500 Werkstoff/Oberfläche Stahl verzinkt Merkmal/Ausstattung H=250 mm, t=5 mm</p>		
		<p>Optionales Zubehör</p>			
		<p>B16ST Augenschraube (Ø8 x 40 mm ST)</p>	<p>Art.-Nr. 100044</p>		
		<p>B16VA Augenschraube (Ø8 x 40 mm VA)</p>	<p>Art.-Nr. 100144</p>		

KONSOLEN

K97L



Anwendung

Aufliegende Montage an der **Nebenschließkante** von Blendrahmen einwärts öffnender Drehfenster, bei schräg angreifenden Antrieben mit hinterer Aufhängung mit Bohrung **Ø8 mm**, **Platzbedarf** am Rahmen **20 mm**

Art.-Nr. 160938

Werkstoff/Oberfläche
Edelstahl, trowaliert
Merkmal/Ausstattung
links

Optionales Zubehör

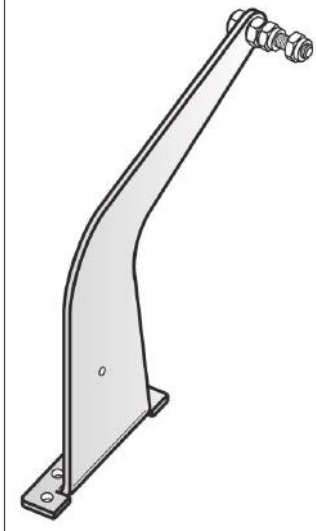
B16ST Augenschraube
(Ø8 x 40 mm ST)

Art.-Nr. 100044

B16VA Augenschraube
(Ø8 x 40 mm VA)

Art.-Nr. 100144

K97R



Anwendung

Aufliegende Montage an der **Nebenschließkante** von Blendrahmen einwärts öffnender Drehfenster, bei schräg angreifenden Antrieben mit hinterer Aufhängung mit Bohrung **Ø8 mm**, **Platzbedarf** am Rahmen **20 mm**

Art.-Nr. 160939

Werkstoff/Oberfläche
Edelstahl, trowaliert
Merkmal/Ausstattung
rechts

Zubehör

B16ST Augenschraube
(Ø8 x 40 mm ST)

Art.-Nr. 100044

B16VA Augenschraube
(Ø8 x 40 mm VA)

Art.-Nr. 100144

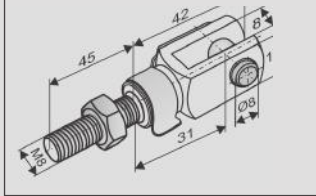
ZUBEHÖR

<p>B4</p>		<p>Anwendung Verstellbare Klemmbefestigung am PLA Antriebsgehäuse zur aufliegenden Montage mit schwenkbarer Aufhängung an Konsolen K5, K7, K82, K122, K122-1, K127 (vorzugsweise an auswärts öffnenden Fenstern)</p>	<p>Art.-Nr. 515900 Werkstoff/Oberfläche Aluminium (roh), Edelstahl Merkmal/Ausstattung 2x B8 Bundschraube Ø12mm, G1/8 1x Zylinderkopfschraube M6x16m</p>			
<p>B5</p>		<p>Anwendung Verstellbare Klemmbefestigung am PLA Antriebsgehäuse zur aufliegenden Montage mit schwenkbarer Aufhängung an Konsolen K17 (vorzugsweise an auswärts öffnenden Fenstern)</p>	<p>Art.-Nr. 515825 Werkstoff/Oberfläche Aluminium (roh), Edelstahl Merkmal/Ausstattung 2x Bohrung Ø7 mm 1x Zylinderkopfschraube M6x16</p>			
<p>B8</p>		<p>Anwendung Schwenkbare Aufhängung der Klemmringe B4 für PLA, B7 für LKS oder der Klemmsteine B11, B13 für SP an U-förmigen Konsolen mit Bohrung Ø12,5 mm</p>	<p>Art.-Nr. 172800 Werkstoff/Oberfläche Edelstahl Merkmal/Ausstattung Bund Ø12 mm, G1/8</p>			
<p>B16ST</p>		<p>Anwendung Hintere oder vordere Aufhängung von Spindelantrieben mit Gewinde M8 im Bodenstück oder im Schubrohr</p>	<p>Art.-Nr. 100044 Werkstoff/Oberfläche Stahl, verzinkt Merkmal/Ausstattung M8x40 (Auge Ø8 mm), 1x Mutter SW13 + Nordlock-Sicherungscheibe + Dichtungsring max. Einschraubtiefe in Antrieb 25 mm</p>			
<p>B16VA</p>			<p>Art.-Nr. 100144 Werkstoff/Oberfläche Edelstahl (V2A)</p>			

Spindelantriebe

ZUBEHÖR

B27ST



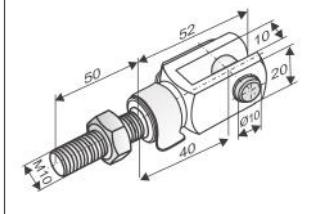
Anwendung

Hintere oder vordere Aufhängung von Spindelantrieben mit **Gewinde M8** im Bodenstück oder im Schubrohr

Art.-Nr. 105510

Werkstoff/Oberfläche
Stahl, verzinkt
Merkmal/Ausstattung
M8x40 mm mit Federklappbolzen Ø8 mm und Gewindestift M8x45 mm, 1x Mutter M8 + Nordlock-Sicherungsscheibe + Dichtungsring, max. Einschraubtiefe in Antrieb 25 mm

B28ST



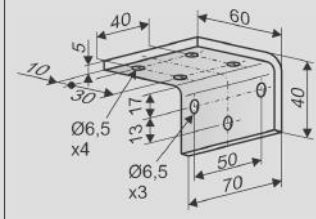
Anwendung

Hintere oder vordere Aufhängung von Spindelantrieben mit **Gewinde M10** im Bodenstück oder im Schubrohr

Art.-Nr. 105520

Werkstoff/Oberfläche
Stahl, verzinkt
Merkmal/Ausstattung
M10x40 mm mit Federklappbolzen Ø8 mm und Gewindestift M10x50 mm, 1x Mutter M10 + Nordlock-Sicherungsscheibe + Dichtungsring max. Einschraubtiefe in Antrieb 25 mm

K21K



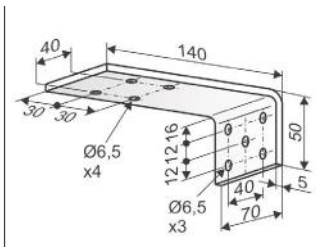
Anwendung

Verlagerung der Befestigungsebene der Konsolen **K5, K29** aus der Horizontalen in die Vertikale bei Montage an der **Hauptschließkante** des Blendrahmens

Art.-Nr. 159900

Werkstoff/Oberfläche
Stahl, verzinkt

K21L



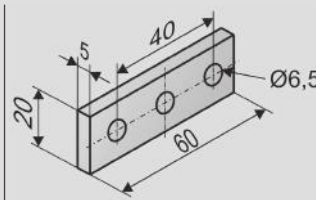
Anwendung

Verlagerung der Befestigungsebene der Konsolen **K5, K29** aus der Horizontalen in die Vertikale bei Montage an der **Hauptschließkante** des Blendrahmens

Art.-Nr. 159905

Werkstoff/Oberfläche
Stahl, verzinkt

B2



Anwendung

Unterlage für F39 und F40 als Ausgleichplatte bei Montage am Flügelprofil auswärts öffnender Dachflächenfenster

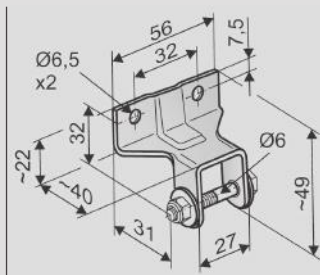
Art.-Nr. 155173

Werkstoff/Oberfläche
Aluminium (E6/C-0)
Merkmal/Ausstattung
60 x 20 x 5 mm

SPEZIFISCHE ANWENDUNGEN

LICHTKUPPEL ESSMANN Typ 810

F12



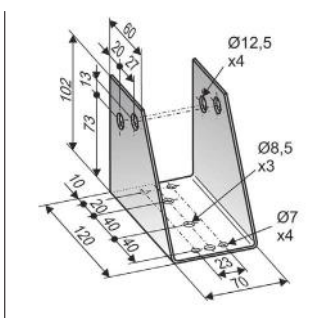
Anwendung

Montage von Antrieben mit vorderer Aufhängung **Ø6 mm** an Lichtkuppeln **Essmann 810**

Art.-Nr. 151500

Werkstoff/Oberfläche
Stahl verzinkt
Merkmal/Ausstattung
1x Schraube M6, Scheibe, Mutter
Belastung
max. 800 N

K7



Anwendung

Aufliegende Montage an der **Hauptschließkante** des Aufsatzkranzes von Lichtkuppeln **Essmann 810** zur **schwenkbaren Aufhängung** von Antrieben **SP** mit Klemmsteinen **B13** **LKS** mit Klemmring **B7** oder **PLA** mit Klemmring **B4**

Art.-Nr. 157500

Werkstoff/Oberfläche
Stahl verzinkt
Merkmal/Ausstattung
Bohrungen Ø12,5 mm

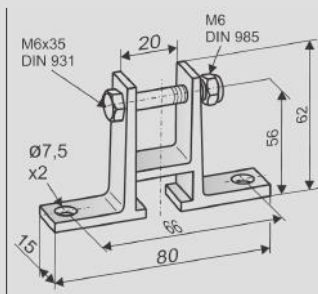
Zubehör

B4 Klemmring PLA (Ø36 mm, G1/8)

Art.-Nr. 515900

LICHTKUPPEL ETERNIT

F2



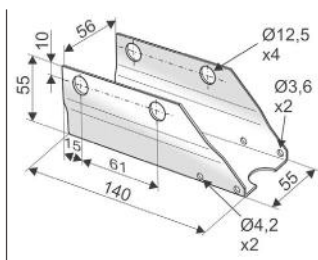
Anwendung

Aufliegende Montage an der **Hauptschließkante** von Lichtkuppeln **ETERNIT-Fumilux**, für Antriebe mit vorderer Aufhängung mit Bohrung **Ø6 mm**

Art.-Nr. 150303

Werkstoff/Oberfläche
Aluminium
Merkmal/Ausstattung
1x Mutter M6, 1x Schraube M6x35

K4-L



Anwendung

Aufliegende Montage an der **Hauptschließkante** des Aufsatzkranzes von Lichtkuppeln **Eternit** zur **schwenkbaren Aufhängung** von Antrieben **PLA** mit Klemmring **B4** **SP** mit Klemmsteinen **B11**

Art.-Nr. 155610

Werkstoff/Oberfläche
Stahl verzinkt
Merkmal/Ausstattung
2x Schraube Taptite M4x10, 1x Mutter M4, 1x Schraube M4x65

Zubehör

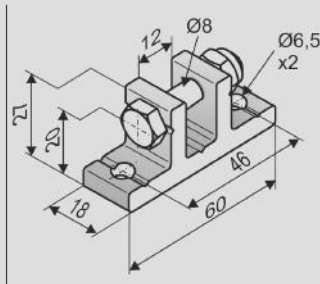
B4 Klemmring PLA (Ø36 mm, G1/8)

Art.-Nr. 515900

SPEZIFISCHE ANWENDUNGEN

SCHÜCO AWS 57RO, WICONA WICTEC 50, RAICO WING 105D – HSK

F10.8S



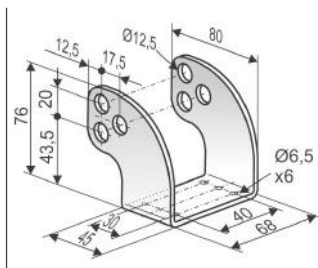
Anwendung

Aufliegende Montage an der **Hauptschließkante** von Flügeln auswärts öffnender Fenster, für Antriebe mit vorderer oder hinterer Aufhängung mit Bohrung **Ø8 mm**

Art.-Nr. 151105

Werkstoff/Oberfläche
Aluminium
Merkmal/Ausstattung
1x Mutter M8,
1x Schraube M8x35
Belastung
max. 3000 N

K82



Anwendung

Aufliegende Montage an der **Hauptschließkante** von Blendrahmen (oder Pfosten/Riegeln) auswärts öffnender (Dach-)Fenster, zur **schwenkbaren Aufhängung** von Antrieben
PLA mit Klemmring **B4**
SP8 mit Klemmsteinen **B13**
LKS mit Klemmring **B7**

Art.-Nr. 151320

Werkstoff/Oberfläche
Edelstahl
Merkmal/Ausstattung
Bohrungen Ø12,5 mm

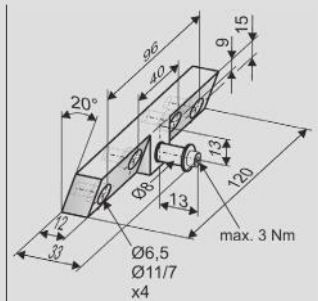
Zubehör

B4 Klemmring PLA
(Ø36 mm, G1/8)

Art.-Nr. 515900

SCHÜCO AWS 57R – NSK

F36



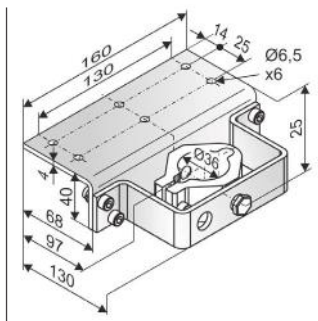
Anwendung

Aufliegende Montage an der **Nebenschließkante** von Flügeln auswärts öffnender Dachfenster **Schüco AWS 57RO**, für Antriebe mit vorderer Aufhängung mit Bohrung **Ø8 mm**

Art.-Nr. 155170

Werkstoff/Oberfläche
Aluminium (E6/C-0),
Edelstahl
Merkmal/Ausstattung
1x Bolzen Ø8 mm,
Schraube M4, Scheibe A4,3

K122-1



Anwendung

Aufliegende Montage an der **Nebenschließkante** von Blendrahmen auswärts öffnender Dachfenster **Schüco AWS 57RO**, **Wicona Wictec 50** zur **schwenkbaren Aufhängung** von Antrieben
PLA mit Klemmring **B4**

Art.-Nr. 155116

Werkstoff/Oberfläche
Edelstahl
Merkmal/Ausstattung
ohne Klemmring B4

Zubehör

B4 Klemmring PLA
(Ø36 mm, G1/8)

Art.-Nr. 515900

SPEZIFISCHE ANWENDUNGEN

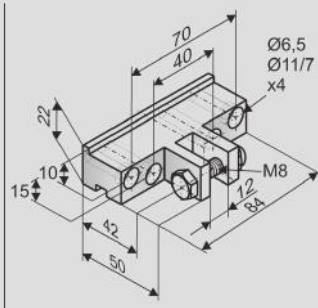
WICONA WICTEC 50 - NSK		
<p>F30</p>		<p>Anwendung Aufliegende Montage an der Nebenschließkante von Flügeln auswärts öffnender Dachfenster Wicona Wictec 50, für Antriebe mit vorderer Aufhängung mit Bohrung Ø8 mm</p> <p>Art.-Nr. 155160 Werkstoff/Oberfläche Aluminium (E6/C-0), Edelstahl Merkmal/Ausstattung 1x Bolzen Ø8 mm, Schraube M4, Scheibe A4,3</p>
<p>K122-1</p>		<p>Anwendung Aufliegende Montage an der Nebenschließkante von Blendrahmen auswärts öffnender Dachfenster Schüco AWS 57RO, Wicona Wictec 50 zur schwenkbaren Aufhängung von Antrieben PLA mit Klemmring B4</p> <p>Art.-Nr. 155116 Werkstoff/Oberfläche Edelstahl Merkmal/Ausstattung ohne Klemmring B4</p>
<p>Zubehör</p>		
<p>B4 Klemmring PLA (Ø36 mm, G1/8)</p>		<p>Art.-Nr. 515900</p>
RAICO WING 105D - NSK		
<p>F11ST</p>		<p>Anwendung Aufliegende Montage an der Nebenschließkante von Flügeln/ Blendrahmen ein-/auswärts öffnender Fenster oder Lichtkuppeln, für Antriebe mit vorderer oder hinterer Aufhängung mit Bohrung Ø8 mm</p> <p>Art.-Nr. 151400 Werkstoff/Oberfläche Stahl verzinkt Merkmal/Ausstattung 1x Bolzen Ø8 mm, Scheibe, Splint Belastung max. 3000 N</p>
<p>F11VA</p>		<p>Art.-Nr. 151401 Werkstoff/Oberfläche Edelstahl</p>
<p>K127</p>		<p>Anwendung Aufliegende Montage an der Nebenschließkante von Blendrahmen auswärts öffnender Dachfenster Schüco AWS 57RO, Wicona Wictec 50 zur schwenkbaren Aufhängung von Antrieben PLA mit Klemmring B4</p> <p>Art.-Nr. 155119 Werkstoff/Oberfläche Edelstahl Merkmal/Ausstattung ohne Klemmring B4</p>
<p>Zubehör</p>		
<p>B4 Klemmring PLA (Ø36 mm, G1/8)</p>		<p>Art.-Nr. 515900</p>

Spindelantriebe

SPEZIFISCHE ANWENDUNGEN

HEROAL 085D – HSK

F29-1



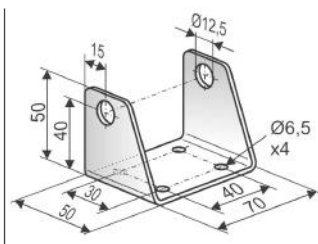
Anwendung

Aufliegende Montage an der **Hauptschließkante** von Flügeln auswärts öffnender Dachfenster **Heroal 085D**, für Antriebe mit vorderer Aufhängung mit Bohrung **Ø8 mm**

Art.-Nr. 155158

Werkstoff/Oberfläche Aluminium (E6/C-0), Edelstahl
Merkmal/Ausstattung 1x Schraube M8x35, Mutter M8

K5



Anwendung

Aufliegende Montage an der **Hauptschließkante** von Blendrahmen (oder Pfosten/Riegeln) auswärts öffnender (Dach-)Fenster, zur **schwenkbaren Aufhängung** von Antrieben
PLA mit Klemmring **B4**
SP8 mit Klemmsteinen **B13**
LKS mit Klemmring **B7**

Art.-Nr. 155800

Werkstoff/Oberfläche Stahl, verzinkt
Merkmal/Ausstattung Bohrungen Ø12,5 mm

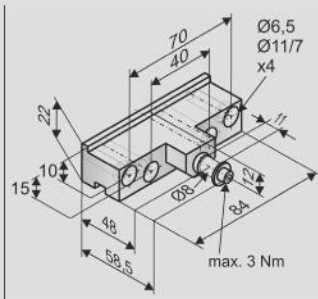
Zubehör

B4 Klemmring PLA (Ø36 mm, G1/8)

Art.-Nr. 515900

HEROAL 085D – NSK

F29



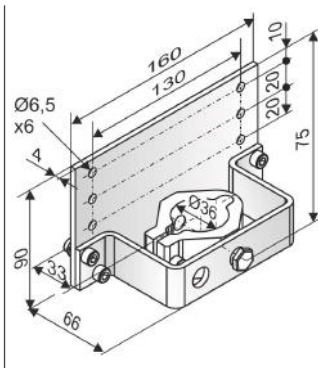
Anwendung

Aufliegende Montage an der **Nebenschließkante** von Flügeln auswärts öffnender Dachfenster **Heroal 085D**, für Antriebe mit vorderer Aufhängung mit Bohrung **Ø8 mm**

Art.-Nr. 155156

Werkstoff/Oberfläche Aluminium (E6/C-0), Edelstahl
Merkmal/Ausstattung 1x Bolzen Ø8 mm, Schraube M4, Scheibe A4,3

K122



Anwendung

Aufliegende Montage an der **Nebenschließkante** von Blendrahmen auswärts öffnender Dachfenster **Schüco RS106D**, **Heroal 085D** zur **schwenkbaren Aufhängung** von Antrieben
PLA mit Klemmring **B4**

Art.-Nr. 155115

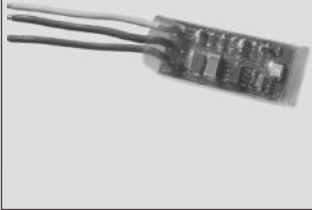
Werkstoff/Oberfläche Edelstahl
Merkmal/Ausstattung ohne Klemmring B4 (#515900)

Zubehör

B4 Klemmring PLA (Ø36 mm, G1/8)

Art.-Nr. 515900

OPTIONALES ZUBEHÖR

Hauptkontrolleinheit			
M-COM		<p>Anwendung Konfigurationsmodul zur automatischen Konfiguration und Überwachung von max 4 Öffner- und 2 Verriegelungsantrieben in Ausführung S12 / S3 in Antriebs-Verbundsystemen</p> <p>Bemessungsspannung: 24V DC +/- 20 %, (max. 2 Vss) Stromverbrauch: <12 mA Antriebsart S12</p>	<p>Art.-Nr. 524177</p> <p>Schutzart: IP 30 Gummi-ummantelt Umgebungstemperatur: 0 °C ... +70 °C Abmessungen: 45 x 17 x 6 mm Anschlussadern: 3 Adern 0,5 mm² x 50 mm Merkmal/Ausstattung Bestückte Leiterplatte mit Anschlussadern, zum Einbau in bauseitige Anschlussdose</p>

Sonderanfertigung	VE/Stck.	Art.-Nr.		
Flügelböcke lackiert/pulverbeschichtet in RAL-Farben				
Lackierpauschale		516030		
bei Bestellung von:	1 – 20	516032		
	21 – 50	516032		
	51 – 100	516032		
	ab 101	516032		
Konsolen lackiert/pulverbeschichtet in RAL-Farben				
Lackierpauschale		516030		
bei Bestellung von:	1 – 20	516031		
	21 – 50	516031		
	51 – 100	516031		
	ab 101	516031		

Spindel antriebe