

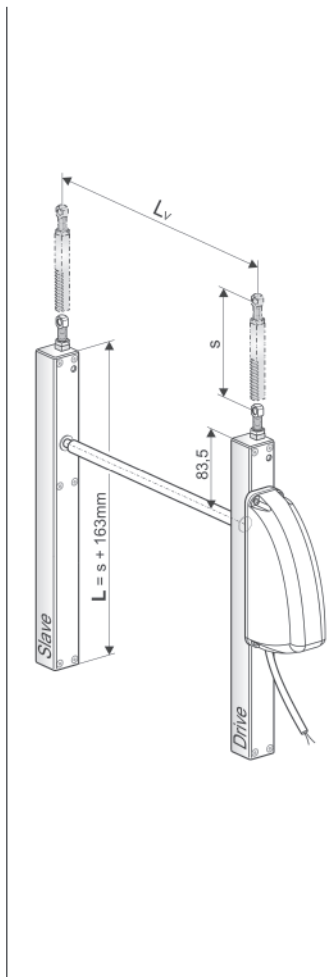
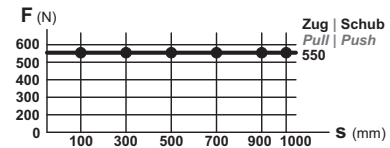
- Anwendung: Lüftung und RWA,
- Integrierte Lastabschaltelctronik S2
- Antrieb mit Mitläufer über Verbindungswelle zur Lastverteilung auf 2 Punkte

Optionen

- Bohrungen für vordere/hintere Aufhängung
- Verbindungswellen in verschiedenen Längen

TECHNISCHE DATEN

U_N	Bemessungsspannung	24V DC (19 V ... 28 V)
I_N	Bemessungsstrom	0,6 A
I_A	Abschaltstrom	0,8 A
P_N	Bemessungsaufnahme	15 W
DC	Einschaltdauer	5 Zyklen (ED 30 % - ON: 3 min./OFF: 7 min.)
	Schutzart	IP 54
⚡	Umgebungstemperatur	-5 °C ... +60 °C
F_Z	Zugkraft max.	550 N
F_A	Schubkraft max.	550 N



F_H	Zuhaltekraft	3000 N (befestigungsabhängig)
	Zahnstange	chromatierter Stahl
	Anschlusskabel	Halogenfrei, grau 2 x 0,75 mm ² , ~ 1 m
v	Geschwindigkeit	X 6,0 mm/s ↷ 6,0 mm/s
s	Hub	300 – 1000 mm
L	Gesamtlänge	s + 163 mm (siehe Bestelldaten)
L_v	Verbindungswelle	Standardlänge siehe Bestelldaten
	Emissions-Schalldruckpegel	≤ 70 dB (A)

BESTELLDATEN						
s [mm]	L [mm]	Version	Farbe	VE/Stck.	Art.-Nr.	
300	463	LKS T 300 S2	E6/C-0	1	513300.T	
500	563	LKS T 500 S2	E6/C-0	1	513500.T	
600	663	LKS T 600 S2	E6/C-0	1	513600.T	
750	913	LKS T 750 S2	E6/C-0	1	513800.T	
1000	1163	LKS T 1000 S2	E6/C-0	1	513805.T	

OPTIONEN						
Sonderanfertigung				VE/Stck.	Art.-Nr.	
Lackierung Antriebsgehäuse in RAL-Farben						
Lackierpauschale					516030	
bei Bestellung von:				1 – 20	516004	
				21 – 50	516004	
				51 – 100	516004	
				ab 101	516004	
Verlängerung der Standard-Anschlusskabellänge auf:						
3 m – halogenfrei, grau – 2 x 0,75 mm ²					501023	
5 m – halogenfrei, grau – 2 x 0,75 mm ²					501024	
10 m – halogenfrei, grau – 2 x 0,75 mm ²					501026	
Hintere Aufhängung						
2 zusätzliche Bohrungen Ø6 mm im unteren Gehäuseteil für hintere Aufhängung mit K28, K29				1	520901	
Mechanische Hubverkürzung						
Hubverkürzung ohne Baulänge - mechanisch				1	516000	
Weitere Baulängen auf Anfrage						
Zubehör						
		Lv [mm]	VE/Stck.	Art.-Nr.		
Verbindungswelle						
B17-1		1000	1	513050		
B17-2		1500	1	513052		
B17-3		2000	1	513054		