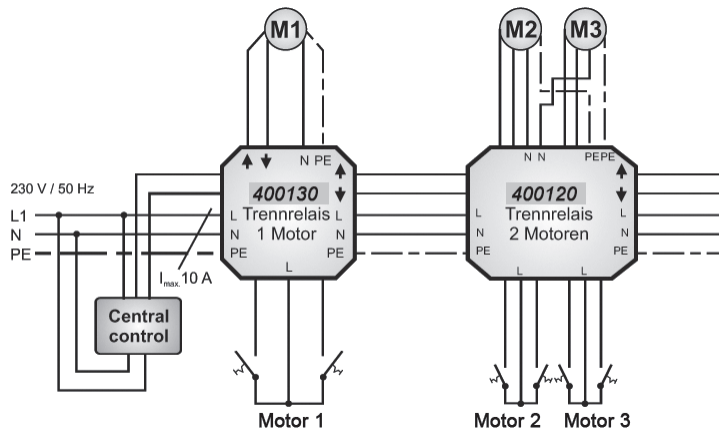


### PRINZIPSCHALTBILD Steuerrelais 230 V



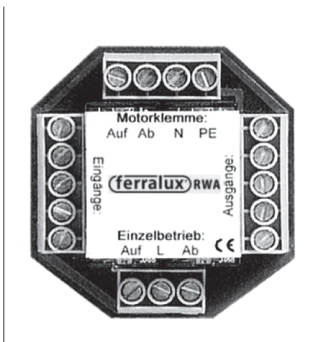
### BESTELLDATEN

Art.-Nr.

Universal-Steuerrelais für einen 230 V AC Antrieb

400130

**Anwendung:** Steuerrelais zur Einzel- oder Gruppenansteuerung von einem 230 V AC Antrieb für die tägliche Lüftung, zur Montage in eine uP-Klemmdose hinter dem Lüftungstaster.



#### TECHNISCHE DATEN (Bemessungswerte)

Betriebsspannung:	230 V AC (+/-10%), 50 Hz
Ausgangsspannung:	230 V AC
Stromaufnahme Relaisbetrieb:	10 mA
Schaltvermögen:	<b>5 A</b>
Einschaltdauer:	ED30% (10 min)
Umgebungstemperatur:	0 °C ... +60 °C
Anschlüsse:	1x Lüftungstaster 230 V AC 1x Zentral AUF/ZU (Zu- und Ableitung) 1x Antriebe 230 V AC / 5 A
Betriebsart:	Totmann
Gehäuse:	Kunststoff (ABS), für uP-Dose Ø60 mm,
Abmessungen (BxHxT):	46 x 52 x 30 mm
Anschlussklemmen:	Schraubklemmen 1,5 mm <sup>2</sup> (starr)
Schutzart:	IP20

#### Merkmal/Ausstattung

- Jedes Steuerrelais verfügt über einen Ein- und Ausgang zur Durchschleifung eines übergeordneten Lüftungstasters (oder Zeitschaltuhr, usw.) und der Spannungsversorgung
- Der eigene Lüftungstastereingang steuert nur den eigenen Antriebs-Ausgang

Trennrelais für zwei 230 V AC Antriebe

400120

**Anwendung:** Trennrelais zur Einzel- oder Gruppenansteuerung von zwei 230 V AC Antrieben für die tägliche Lüftung, zur Montage in eine uP-Klemmdose hinter dem Lüftungstaster.



#### TECHNISCHE DATEN (Bemessungswerte)

Betriebsspannung:	230 V AC (+/-10%), 50 Hz
Ausgangsspannung:	230 V AC
Stromaufnahme Relaisbetrieb:	10 mA
Schaltvermögen:	<b>5 A je Ausgang</b>
Einschaltdauer:	ED30% (10 min)
Umgebungstemperatur:	0 °C ... +60 °C
Anschlüsse:	2x Lüftungstaster 230 V AC 1x Zentral AUF/ZU (Zu- und Ableitung) 2x Antriebe 230 V AC / 5 A
Betriebsart:	Totmann
Gehäuse:	Kunststoff (ABS), für uP-Dose Ø70 mm,
Abmessungen (BxHxT):	60 x 60 x 30 mm
Anschlussklemmen:	Schraubklemmen 1,5 mm <sup>2</sup> (starr)
Schutzart:	IP20

#### Merkmal/Ausstattung

- Jedes Trennrelais verfügt über einen Ein- und Ausgang zur Durchschleifung eines übergeordneten Lüftungstasters (oder Zeitschaltuhr, usw.) und der Spannungsversorgung
- Die beiden eigenen Lüftungstastereingänge steuern jeweils nur einen eigenen Antriebs-Ausgang